

# Home Prosafe 1132 GSM

CTC 1132



**SE**

**Användarmanual**

# Innehållsförteckning

## Översikt larmkonsol

I Larmets olika delar .....	1
II Montera GSM SIM kortet .....	2
III Spänningsförsörjning .....	2
IV Installera/Montera kontrollpanelen .....	2
V Lösenord .....	2
VI Kom igång .....	3

## Konfigurera ditt system

I Programmeringsläge .....	4
II Telefon inställningar .....	5
III Allmänna inställningar .....	8
IV Special inställningar .....	13
V Lägg till / Ta bort sensorer .....	17
VI SMS Redigering .....	24
VII SMS keyword/säkerhetskod .....	24
VIII Landskod .....	25
IX GSM Signal .....	25
X Signalstyrka Sensorer .....	25
XI Återställ GSM .....	26

## Hur larmet används

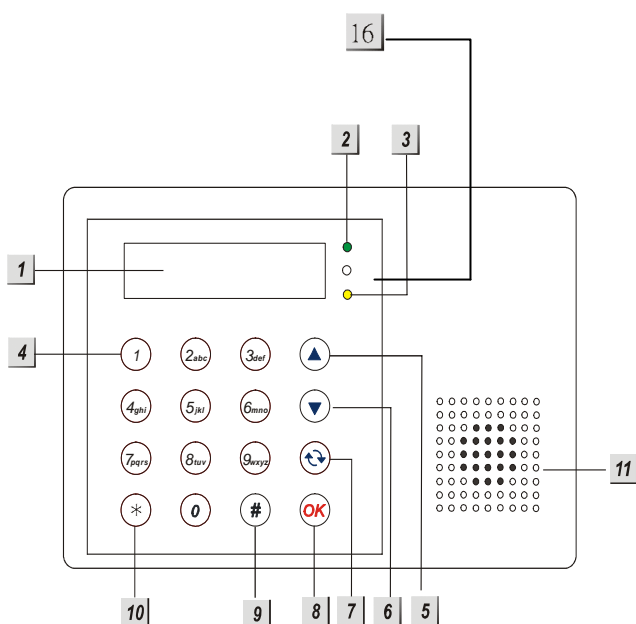
I Användaremenyn .....	26
II Larm aktivt (Larm på) .....	26
III Forcerat larm .....	27
IV Larma av .....	28
V Skalskydd .....	28
VI Tillfällig förbikoppling .....	29
VII Tabell över larmets olika inställningar .....	30
VIII Stäng av larmet .....	31
IX Logg händelse .....	32
X Apparatmodul .....	33
XI Felmeddelanden .....	33
XII Telefon och meddelandehantering .....	36

## Appendix

I Återställning .....	40
-----------------------	----

# Översikt larmkonsol

## I. Larmets olika delar



1 LCD display

2 Grön LED-lampa

— Spänningsindikator. Lampan lyser när DC 12V 500mA transformator är tillkopplad.

3 Gul LED lampa.

— Felindikator. Den gula lampan tänds när något är fel med sensorer etc. När felet är åtgärdat slocknar lampan.

4 Knappsats

5 ▲ Upp pil

— Tryck på piltangenten för att bläddra uppåt i menyn.

6 ▼ Ned pil

— Tryck på piltangenten för att bläddra nedåt i menyn.

7 G

— Tar bort senast inslagna bokstav/siffra, och återgår till tidigare meny.

8 OK

Bekräftar inknappat data eller lägesval.

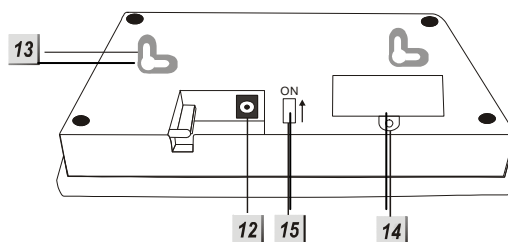
9 #

— Tryck # och du kommer till programmerings läge

10 \*

— Tryck \* och du kommer till användare menyn.

11 Högtalare



12 DC anslutning

— För anslutning av DC 12V 500mA strömadapter.

13 2 Monteringshål samt Intrång/sabotagekontakt om larmet flyttas.

14 SIM korthållare

15 Batteribrytare på/av.

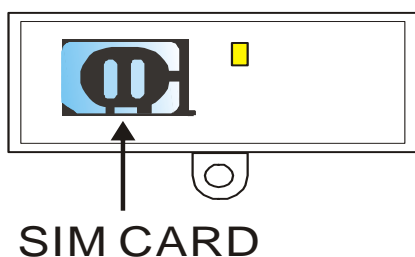
16 Mikrofon

## II. Montera SIM Kortet

Kontrollpanelen har en inbyggd mobiltelefon som kan ringa upp 6st inprogrammerade telefonnummer vid larm,

### ● Att montera SIM kortet:

SIM korthållaren är placerad bakom luckan. Se pil nedan:



- Lösgör SIM korthållaren genom att föra korthållaren bakåt.
- Sätt försiktigt i det nya SIM kortet.
- Lås därefter SIM kortet genom att föra korthållaren framåt.

### <VIKTIGT>

**All spänning skall vara bortkopplad vid byte utav SIM kortet (även batteriet).**

**Inaktivera SIM kortets PIN-kod före montering. Görs smidigast genom att använda en mobiltelefon.**

## III. Spänningsförsörjning

Larmet skall spänningsförsörjas utav en 220V AC / 12V DC 500ma adapter.

### ● Laddningsbara batterier

- Larmet spänningsförsörjs via en 220V AC / 12V DC adapter och inbyggda batterier vid spänningsbortfall.
- De inbyggda batterierna är uppladdningsbara och av typ 7.2V 600mAH Ni-mH .
- I normalt driftsläge spänningsförsörjs larmet och de inbyggda batterierna laddas kontinuerligt av 220V AC / 12V DC adaptern.

- Då de inbyggda batterierna är fulladdade klarar de att spänningsförsörja larmet i minst 8 timmar. Vid urladdning tar det minst 48 timmar att ladda batterierna fullt.

### <NOTERA>

- ☞ När den externa spänningsförsörjningen försvinner, släcks LCD displayen ned för att spara energi..

## IV. Installera/Montera kontrollpanelen.

**Vi rekommenderar att kontrollpanelen och alla sensorer installeras/programmeras på ett bord innan montering. Detta tillvägagångssätt kommer att spara mycket tid då funktioner behöver testas.**

Montera inte kontrollpanelen i direkt solljus. Ej heller i fuktig miljö, undvik att placera kontrollpanelen i badrum, placera inte kontrollpanelen i närheten av exempelvis mikrovågsugnar då de kan störa signalstyrkan.

Viktigt att tänka på att inte placera kontrollpanelen i närheten av trådlösa apparater.

Montera panelen i höjd med hakan så att LCD displayen blir lättläst och knappatsen blir lättillgänglig.

- Använd monteringsplattan som mall då fästhålerna ska markeras.
- Innan du börjar borra, försäkra dig om att det inte finns kablar och liknande bakom väggen. Borra två hål och använd de medföljande skruvarna och pluggarna.
- Sätt fast kontrollpanelen på monteringsplattan.

## V. 2 – Lösenord

För att nå högsta säkerhet för användning av detta system, Erbjuder CTC-1132 två säkerhetsnivåer. Dessa är:

- ✓ Personlig PIN-kod
- ✓ Huvud Kod

## ● PIN-kod

- Det finns totalt fyra användare PIN-koder. PIN-koden är den första nivån för lösenord. Den ger tillträde till följande alternativ.
  - ✓ Felmeddelande
  - ✓ Larma på system
  - ✓ Larma av systemet
  - ✓ Skalskyddsläge
  - ✓ Periodvis förbikoppling av sensorer (By-pass mode)
  - ✓ Visar händelse logg
  - ✓ Styrning av apparatmodul
- "1234" används som standard inställning
- Användare PIN-kod #2~#4 är ej in-programmerade från fabriken.

## ● Huvud Kod

- Huvudkoden ger access till programmerings meny. I programmeringsläget, kan följande göras.
  - ✓ Lägg till enhet/sensor
  - ✓ Redigera enhet/sensor
  - ✓ Ta bort enhet/sensor
  - ✓ Programmera extern siren
  - ✓ Programmera Apparatmodul
  - ✓ Programmera PIN-kod
  - ✓ Programmera Tillfällig-kod
  - ✓ Programmera Meddelande-kod
  - ✓ Programmera Huvud-kod
  - ✓ Programmera Telefonnummer
  - ✓ Programmera Meddelande
  - ✓ Programmera SMS
  - ✓ Välj Känslighetstest Sensorer
  - ✓ GSM signal
  - ✓ GSM säkerhetskod

- "1111" är programmerad som standardkod från fabriken.

### <NOTERA>

- ☞ Om koden redan används visas. "Kod i användning, välj annan".

## VI. Kom igång

**Steg 1.** Hitta en lämplig plats för att installera kontrollpanelen.

**Steg 2.** Sätt in adaptorn 220V. Du kommer att höra ett lång signal. "Alarm På" syns på displayen och "00:01 01 Jan" vilket anger att systemet är aktiverat. (Detta är standard läge)

**Steg 3.** Tryck "1", displayen visar.

	S	k	r	i	v	i	n	K	o	d		
					*	.	.	.				

**Steg 4.** Tryck in de återstående "234" (standard Användare PIN-kod, 1234) inom 30 sekunder.

**Steg 5.** Tryck "OK". Du kommer att höra 2 korta signaler och displayen visar.

	L	a	r	m	a	v						
	0	0	:	0	1	0	1	J	a	n		

Systemet är nu avlarmat.

### <NOTERA>

- ☞ I Steg 4, tryck "G" (avbryt) . denna kommer att rensa kodfältet (gör alla \* till punkter igen).
- ☞ "OK" tangenten bekräftar att PIN-koden ska slås in inom 30 sekunder. Annars kommer larmet gå tillbaka till "Larm På" och systemet förblir på larmat.
- ☞ Vid felaktig PIN-kod (20 tangentnedslag) kommer vidare intryckningar att stoppas för 1 minut.
- ☞ I steg 3, om du trycker in annan tangent än sifvertangenter kommer att displayen be dig att slå in "1234" (standard PIN-kod) och sen tryck "OK".

☞ Kontrollpanelen har "Screen Save" funktion. Ett meddelande "Larm av" kommer att visas på displayen i 160 sekunder. Efteråt visas endast datum & tid.

**Steg 6.** Var god och vänta i 2 till 3 minuter för att systemet skall kunna läsa av status. Om gul LED lyser, betyder det att ett felmeddelande uppstått. Tryck "1234" inom 30 sekunder för att komma till användare menyn.

**Steg 7.** Tryck "OK" och displayen visar

	F	e	l		R	a	p	p	o	r	t		
	L	a	r	m	A	k	t	i	v	e	r	a	t
	S	k	a	l	s	k	y	d					
	F	ö	r	b	i	k	.	Z	o	n			
	V	i	s	a	L	o	g	g					
	A	p	p	.	M	P	Å	/	A	V			

**Steg 8.** Välj "Fel Rapport" och tryck "OK"

Följande möjliga felmeddelande kommer att synas på displayen (menyn felrapport visas endast vid fel).

#### Panel SIM Kort?

Detta indikerar att du behöver sätta in GSM SIM kort.

#### Panel GSM PIN-kod

Du behöver programmera din egen PIN-kod.

#### Panel GSM Signal?

Var god att ändra position på CTC-1132 för att få bättre GSM signal.

#### Panel GSM Fel

Var god att starta om din CTC-1132 kontroll panel

#### Panel GSM PUK?

SIM kortet har blivit låst, var god och ring din mobil operatör för hjälp.

## Konfigurera ditt system

### I. Programmerings läge

Om systemet är i läge larm av –Gå in i programmeringsläge genom att följa nästa steg.

**Steg 1.** Tryck "#".

Knappa in PIN-koden Användare 1.

	P	-	L	ä	g	e	E	n	t	e	r		
	P	-	K	o	d		.	.	.	.			

**Steg 2.** Slå in "1234" (standard "Användare1" PIN-kod) inom 30 sekunder. tryck sedan "OK"

	P	-	L	ä	g	e	E	n	t	e	r		
	M	-	K	o	d		.	.	.	.			

#### <NOTERA>

☞ Genom att , trycka ned " G " rensar du kodfältet ( Alla \* blir till punkter igen). När kodfältet är tomt, tryck " G ", skärmen kommer då att stängas ned och återvända till " Larm Av"

**Steg 3.** Tryck in "1111" (standard "Huvud-kod") inom 30 sekunder.

**Steg 4.** Tryck "OK"

Följande meddelande visas i 2 sekunder

	P	r	o	g	r	a	m	m	e	n	y		
	G	ö	r	e	t	t	v	a	l				

**Steg 5.** Därefter visas valmöjligheterna på displayen.

	T	e	s	t	a	s	e	n	s	o	r	e	r
	T	e	l	e	o	i	n	s	p	e	l		

#### <NOTERA>

☞ Markören indikeras av en blinkande punkt högst upp i vänstra hörnet. Den kan flyttas upp & ner genom att trycka in "▲" & "▼" .

**Steg 6.** Tryck"▲" "▼" för att flytta markören uppåt eller neråt.. Du kan välja mellan följande ämnen

- ✓ Testa Sensorer
- ✓ Tele o Inspelningar
- ✓ Allm. Inställningar.
- ✓ Spec. Inställningar
- ✓ Sensorer +/-
- ✓ Redigera SMS
- ✓ SMS Säk.Kod / Keyword
- ✓ Lands Kod

- ✓ GSM Signal
- ✓ Återställ GSM

**Steg 7.** När du flyttat markören till önskad position, tryck **"OK"** för att bekräfta valet. Du kommer nu att få upp det önskade valet på displayen.

<NOTERA>

- ☞ Om en nedåt-pil symbol "▼" förekommer på den sista kolumnen på skärmen, indikerar det att listan kan skrollas nedåt. Om den lägsta positionen är nådd, kommer nedåt-pilen att försvinna.
- ☞ Om en uppåt-pil "▲" förekommer på den sista kolumnen på skärmen, indikerar det att listan kan skrollas uppåt. Om den högsta positionen är nådd, kommer uppåt-pilen att försvinna.
- ☞ Genom att trycka "G", kommer skärmen att återgå till **"Larm Av"**.
- ☞ Efter Användare1, 2, 3 & 4 PIN-koder och Huvud koder är programmerade med nya nummer, kom ihåg att använd de nya koderna för att komma åt programmerings läget.
- ☞ I programmerings läget: Om ingen tangent trycks ned inom 5 minuter, kommer kontroll panelen automatiskt att gå ur programmerings läget till Larm av.

## II. Telefon inställningar

I **"Telefon inställnings"** menyn, kan följande parametrar bli programmerade.

*	T	e	.	N	u	m	m	e	r			
	S	p	e	i	a	i	n	m	e	d	d	
	T	e	s	t	R	a	p	p	o	r	t	

### 1. Telefonnummer

- I "Tele o inspelnings" menyn välj "Tel Nummer", skärmen tillåter dig till att programmera/ändra/ ta bort nödsituations telefonnummer.
- En maxgräns på sex nummer kan lagras i prioriterbar ordning (i följande ordning A. B. ... till F).

<NOTERA>

- ☞ A, B,... till F representerar de sex prioriterade telefonnumren.
- ☞ Om inget telefonnummer är inprogrammerat visas tre punkter på skärmen framför varje bokstav (A-F).
- ☞ Telefonnummret får högst innehålla 11 siffror inkl. eventuellt landsnummer.

### ● Lagra Tel. Nummer

**Steg 1.** Flytta markören till undermenyn **"Tel. Nummer"** och tryck **"OK"**.

Displayen visar följande skärmbild när inget telefon nummer är registrerat.

*	A)	.	.	.								
	B)	.	.	.								
	C)	.	.	.								
	D)	.	.	.								
	E)	.	.	.								
	F)	.	.	.								

**Steg 2.** Välj från "A" till "F" för att lagra ditt telefonnummer. Tryck sedan **"OK"**.

Följande skärm visas och ber dig att trycka in telefonnummer..

S	k	r	i	v	i	n		N	r	.	+	O	K
.	.	.	.	.	.	.	.	.	.	.	.	.	.

**Steg 3.** Slå in ditt telefonnummer.

**Steg 4.** Tryck **"OK"**

Skärmen ber dig att välja mellan:

*	R	ö	s	t		R	a	p	p	o	r	t
	S	M	S			R	a	p	p	o	r	t

<NOTERA>

**Röst Rapportering:** För en larmhändelse görs rapporteringen via ett röstmeddelande. Befintliga meddelanden är: Inbrott, Sjuk, Brand och Överfallslarm(Panik).

**SMS Rapportering:** För en larmhändelse sker rapporteringen genom att skicka ett för-editerat SMS meddelande till förprogrammerade mobil telefonnummer.

Vi rekommenderar att lägga det första inprogrammerade telefonnummer som SMS Rapport och Röst Rapport på det telefonnummer som är placerat som B).

**Steg 5.** Välj önskad rapporterings typ och tryck "OK", Skärmen återgår till "Tel. Nummer" och visar det lagrade numret med en bokstav, V som indikerar att det är en röst rapportering och bokstaven S som indikerar att det är en SMS rapport.

*	A)	2	2	1	8	0	5	5	1	S		
	B)	2	6	9	4	0	6	3	3	V		

NOTERA>

- ☞ Maxlängden är 20 siffror inkluderat "\*" & "#". Om denna längd blir nådd, kommer kontrollpanelen att göra 5 "pip" och ingen tangent kan tryckas in förutom "G" och "OK" tangenten.
- ☞ När du slår in nummer, använd "G" för att backa. Om nummerfältet är tomt, tryck "G", skärmen vill då återvända till **Tel. Nummer**
- ☞ När den 15:e positionen är nådd kommer meny att skrollas till vänster och hela numret syns ej.

● **Ändra Tel. Nummer**

**Steg 1.** Bläddra fram till "Tel. Nummer" menyn. Tryck "OK".

**Steg 2.** Följande bild kommer att synas på displayen..

		Ä	n	d	r	a			N	u	m	m	e	r	
2	2	1	8	0	5	5	1		?	(	O	k	)		

**Steg 3.** Tryck "OK" för att bekräfta. Följande skärm kommer att synas på displayen, den ber dig att trycka in det nya numret.

S	k	r	i	v		n	y	t	t		N	r	+	O	k
.	.	.	.	.	.	.	.	.	.	.	.	.	.	.	.

<NOTERA>

- ☞ Tryck "G" för att avbryta och skärmen återgår till "Tel. Nummer".

**Steg 4.** Slå in det nya numret och välj den önskade rapporterings metoden.

**Steg 5. Tryck "OK"**  
Det nya numret ersätter det tidigare inslagna numret. Skärmen återvänder till. "Tel. Nummer"

● **Ta bort Tel. Nummer**

För att ta bort telefonnummer följ steg 1 till steg 3 i ovanstående beskrivning "Ändra Tel. Nummer". och skriv nytt nummer när "Skriv nytt Nummer" visas på skärmen.

S	k	r	i	v		N	y	t	t		N	r	+	O	k
.	.	.	.	.	.	.	.	.	.	.	.	.	.	.	.

**Steg 4.** Tryck "OK", då tas föregående lagrade nummer bort.

**2. Meddelande Meny**

- Denna meny går igenom hur man spelar in och spelar upp ett nödsituations meddelande.

S	p	e	l	a		i	n		M	e	d	d	e	l	.
T	e	s	t		r	a	p	p	o	r	t				

- Med en total kapacitet på 20 sekunder, kan du spela in nödsituations meddelandet i fem delar.
  - Adress meddelande – 8 sekunder.
  - Inbrotts meddelande – 3 sekunder.
  - Brandlarms meddelande - 3 sekunder.
  - Överfalls meddelande - 3 sekunder.
  - Sjuk meddelande - 3 sekunder.
- Vid en nödsituation, ringer kontrollpanelen upp nummer i prioriterad ordning, först spelar den upp adress meddelandet och sedan specifikt del- meddelande (Inbrott, Brand, överfall och sjukmeddelande)

● **Spela in Meddelande**

När "Spela in meddelande." är valt, kommer följande visas på displayen, välj vilken del av meddelandet som ska spelas in

S	p	e	l	a		i	n		A	d	r	e	s	s
S	p	e	l	a		i	n		S	p	e	c	i	f
			S	t	o	p	p							

● **Spela in Adress meddelande**

**Steg 1.** Flytta markören och välj "Spela in. Adress" tryck sedan "OK", skärmen kommer att be dig att bekräfta.

		Ä	n	d	r	a								
--	--	---	---	---	---	---	--	--	--	--	--	--	--	--



A	d	r	e	s	s		M	e	d	d	e	l	+	O	k
---	---	---	---	---	---	--	---	---	---	---	---	---	---	---	---

**Steg 2.** Tryck “ G ” för avbøj. Eller tryck “OK” för att bekräfta. Ett meddelande visas på displayen i två sekunder.

S	t	a	r	t	a		I	n	s	p	e	l	.		
E	f	t	e	r		P	i	p	e	t					

**Steg 3.** Under två sekunder, ger kontrollpanelen ifrån sig en lång signal, följande meddelande visas på displayen och du kan nu starta inspelningen.

*	I	n	s	p	e	l	n	i	n	g		p	å	*	
A	v	s	l	u	t	a		m	e	d		O	K		

**Steg 4.** Tryck “OK” för att avsluta meddelandet; skärmen återgår nu till “**Spec meddelanden**”, vilket ger dig tillåtelse att välja den specifik del som ska spelas in .

#### <VIKTIG NOTERING>

Adress meddelandet måste spelas in för att kontrollpanelen skall kunna sända ut en alarmhändelse.

#### <NOTERA>

- ☞ För att avsluta inspelning, tryck “ G ” och meddelandet kommer att bli sparad som det är.
- ☞ Längden på adress meddelandet är maximalt 8 sekunder. När 8 sekunder har passerat, kommer inspelningen att stoppas automatiskt. Det inspelade meddelande kommer att sparas.
- ☞ När du spelar in, se till att mikrofonen är 30 cm framför dig. Mikrofonen finns mellan grön o gul LED.

#### ● Spela in Specifikt Alarm meddelande

- Om “Spela in Specifikt” är valt, visas meny för specifika larm meddelanden på displayen. Välj specifikt meddelande.

	I	n	b	r	o	t	s	i	a	r	m				
	B	r	a	n	d	i	a	r	m						

	Ö	v	e	r	f	a	l	i	s	i	a	r	m		
	S	j	u	k	i	a	r	m							

		S	t	o	p	p									
--	--	---	---	---	---	---	--	--	--	--	--	--	--	--	--

- Välj ett specifikt meddelande och följ samma procedur som för att spela in adress meddelande till att spela in varje specifikt meddelande.

#### <NOTERA>

- ☞ Längden för varje specifikt meddelande är 3 sekunder.

#### ● Test rapport

Följ nedan steg(steg1-steg3) för att försäkra dig om att det in- programmerad telefonnumret fungerar. Bläddra till Test Rapport i meny, tryck “OK”.

**Steg1.** Använd upp och ned-pil för att välja telefonnummer som skall testas. Tryck OK för att bekräfta.

**Steg2.**

	R	i	n	g	e	r	.	.	.	.	.	.	.	.	.	.	.	.	.
.	.	.	.	.	.	.	.	.	.	.	.	.	.	.	.	.	.	.	.

**Steg3.** Displayen visar vilket meddelande som spelas upp.

”Nu spelas” Adressmeddelande, inbrottsmeddelande, brandmeddelande, panikmeddelande och sjukmeddelande upp.

Adressmeddelandet spelas upp först följt av Inbrottsmeddelandet. Etc. För att avsluta samtalet tryck på telefonen ”fyrkant och 9” . Meddelandena spelas i 85sek.

#### ● Ändra ett meddelande

Om du vill ändra någon del av ett inspelat meddelande, följ samma procedur för att spela in ett nytt meddelande. Det nya meddelande kommer att spela över det gamla meddelandet.

#### ◆ Lyssna/bekräfta med tonval “1”

För att avlyssna vad som händer på andra sidan av linjen kan mottagaren trycka “1” på sin telefon. Genom att mottagaren bekräftar med 1 påbörjas nu en ”lyssna-in” kanal som är på två minuter.

Under denna avlyssnings period skickar

larmpanelen en signal var 20:e sekund, detta för att uppmärksamma mottagaren hur lång tid det är kvar av samtalet.

För att förlänga avlyssningen tryck en gång till på "1", då förlängs avlyssningstiden med 2 minuter.

Om du inte trycker ner 1 igen för ytterligare tid, kommer samtalet avbrytas automatiskt.

### ◆ Bekräfta med tonval "0"

Genom att mottagaren bekräftar med att trycka "0" på telefonen, händer följande:

- Kontrollpanelen lägger på telefonen.
- Kontrollpanelen fortsätter att generera larm.
- Kontrollpanelen försöker ringa till det nästa inprogrammerade telefonnumret, detta fortsätter det med tills någon har svarat.

### Bekräfta med tonval "9"

Detta sker om du trycker ner "9" på din telefon:

- Kontrollpanelen lägger på telefonen.
- Kontrollpanelen slutar att larma och slutar att ringa upp inprogrammerade telefonnummer.

## III. Allmänna inställningar

I menyn "Allm. inställn." kan följande parametrar bli programmerade.

*	P	i	n	K	o	d															
	T	i	l	l	f	ä	l	l	i	g	k	o	d								
	M	e	d	d	e	l	a	n	d	e	k	o	d								
	H	u	v	u	d	k	o	d													
	A	.	I	n	g	å	n	g	s	t	i	d									
	A	.	U	t	g	å	n	g	s	t	i	d									
	H	.	I	n	g	å	n	g	s	t	i	d									
	H	.	U	t	g	å	n	g	s	t	i	d									
	K	i	o	c	k	s	p	e	l												
	T	i	d																		
	D	a	t	u	m																
	S	i	r	e	n		(	p	a	n	e	l	)								
	S	p	r	å	k																

## 1. PIN-kod

- Det finns totalt fyra användare PIN-koder, och varje kod innehåller fyra siffror. Användare PIN-kod #1 är redan in-programmerad av fabriken.
- Användare PIN-kod #2~#4 är ej in-programmerade av fabriken.
- **Alla fyra Användare PIN-koder** används för regelmässig på/avstängning av systemet och är tillåtna för att komma in i programmerings menyn.

### • Programmera dina egna PIN-koder

**Steg 1.** Flytta markören till raden "PIN-kod" tryck sedan "OK" följande skärm visas på displayen.

*	1	)	*	*	*	*															
	2	)	.	.	.	.															
	3	)	.	.	.	.															
	4	)	.	.	.	.															

**Steg 2.** Välj mellan de fyra Användare PIN-koderna Tryck "OK".

	S	k	r	i	v		N	y			K	o	d									
							.	.	.	.												

**Steg 3.** Skriv in din nya Kod tryck sedan "OK".

**Steg 4.** Följande skärm visas på displayen.

	R	e	p	e	t	e	r	a		n	y		k	o	d								
										.	.	.	.										

**Steg 5.** Slå nu in samma kod igen tryck därefter "OK".

	S	k	r	i	v		n	y	t	t		n	a	m	n							
--	---	---	---	---	---	--	---	---	---	---	--	---	---	---	---	--	--	--	--	--	--	--



		T	a	b	o	r	t							
		P	i	n	-	K	o	d	(	+	O	k	)	?

**Steg 3.** Tryck "OK" Och skärmen kommer att återvända till dess tidigare läge, som där visar den borttagna Användare PIN-koden med "●●●●".

### ● Redigera Användare PIN-kod

Alla fyra Användare PIN-koder kan bli redigerade genom följande steg:

**Steg 1.** Flytta markören till ämnet "PIN-kod" tryck sedan "OK" följande skärm visas.

*	1	)	M	R	.	S	M	I	T	H			
	2	)	M	R	S	.	S	M	I	T	H		
	3	)	*	*	*	*	*	*	*	*			
	4	)	.	.	.	.	.	.	.	.			

**Steg 2.** Flytta markören till den önskade # (2~4) användare PIN-kod som ska tas bort, tryck sedan "OK" följande skärm visas.

		T	a	b	o	r	t							
		P	i	n	-	K	o	d	(	+	O	k	)	

**Steg 3.** Tryck "G" nästa skärm ber dig att slå in din nya PIN-kod och repetera samma kod för bekräftelse.

**Steg 4.** Följ samma steg som finns beskrivna i "Programmera din egen PIN-kod"

## 3. Tillfällig Kod

Den tillfälliga koden används till att larma på/larma av systemet av en tillfällig användare och den är giltig en gång för att larma på och en gång för att larma av. Efteråt blir den tillfälliga koden automatiskt ersatt och behöver ställas om för en ny Tillfällig användare.

● Den tillfälliga koden innehåller fyra siffror.

### ● Programmera tillfällig Kod

**Steg 1.** Använd pil tangenterna "▲", "▼" för att välja "Tillfäll. Kod" tryck sedan "OK"

		S	k	r	i	v							
									.	.	.	.	

**Steg 2.** Skriv in den kod du vill ha och tryck "OK".

		R	e	p	e	t	e	r	a					
											.	.	.	.

**Steg 3.** Du måste nu slå in samma kod igen och tryck "OK"

		L	a	t	c	h	.	R	p	t	.	O	f	f
		L	a	t	c	h	.	R	p	t	.	O	n	

**Steg 4.** Använd "▲", "▼" för att välja mellan Latch.Rpt.Off eller Latch.Rpt.On. Denna egenskap är till för om man vill ha en rapport via SMS då den tillfälliga användare larmar på eller larmar av systemet. För att få denna egenskap måste du först gå in på Spec.inställ tryck "OK". Bläddra med hjälp av pil tangenterna tills du hamnar på "Rapport Val", tryck "OK". Välj "Latch On" för SMS rapportering..

### <NOTERA>

☞ Det finns ingen möjlighet att välja Användare namn för den tillfälliga koden.

### ● Ta bort Tillfällig Kod

Efter det att Tillfällig kod är programmerad, kan den tas bort genom att följa nedanstående steg:

**Steg 1.** Flytta markören "Tillfällig. Kod" tryck sedan "OK".

		R	a	d	e	r	a							
		P	i	n	-	K	o	d	(	+	O	k	)	

**Steg 2.** Tryck "OK" och skärmen återvänder till Menyn "Allmänna Inställningar"

### ● Redigera Tillfällig. Kod

Efter att Tillfällig. kod är programmerad, kan den redigeras genom följande steg.

**Steg 1.** Flytta markören till läge "Tillfällig. Kod" tryck sedan "OK".

		R	a	d	e	r	a								
		P	i	n	-	K	o	d		(	+	O	k	)	

**Steg 2.** Tryck "↶" du blir nu ombedd att slå in ny Tillfällig kod och repetera koden för att sedan repetera den.

**Steg 3.** Tryck "OK". Skärmen återvänder till "Allmänna Inställningar" menyn, Redigering av den tillfälliga koden är nu fullföljd.

### 3. Meddelandekod (Duress Code)

- Meddelandekoden kan larma av/larma på systemet. När denna kod används för att aktivera systemet, kommer larmet att sända ett SMS meddelande.
- Meddelande koden består av fyra siffror och är inte in-programmerad av fabriken.

#### ● Att programmera Meddelandekoden

**Steg 1.** Använd pil tangenterna för att välja "Meddelande kod" och tryck "OK"

		S	k	r	i	v		n	y			k	o	d			
												.	.	.	.		

**Steg 2.** Skriv in ett fyrsiffrigt nummer och tryck sedan "OK"

		R	e	p	e	t	e	r	a		n	y		k	o	d	
												.	.	.	.		

**Steg 3.** Skriv in samma kod igen och tryck "OK"

Om koden är korrekt, återgår skärmen till, "Allmänna Inställningar" och programmering av meddelande koden är komplett.

#### ● Ta bort Meddelandekoden

Meddelandekoden kan tas bort, följ anvisningarna enligt följande steg.

**Steg 1.** Välj "Meddelande kod" från "Menyn Allmänna. Inställningar", skärmen visar:

		R	a	d	e	r	a											
		P	i	n	-	K	o	d		(	+	O	k	)	?			

**Steg 2.** Tryck "OK" för att bekräfta.

#### ● Redigera Meddelande kod

När meddelandekoden är programmerad, kan du redigera den enligt nedanstående steg:

**Steg 1.** Välj "Meddelande kod" från "Allmänna. Inställnings Meny", skärmen kommer att visa:

		R	a	d	e	r	a											
		P	i	n	-	K	o	d		(	+	O	k	)	?			

**Steg 2.** Tryck "↶", slå nu in din nya Meddelande kod och repetera den för att bekräfta koden.

**Steg 3.** Tryck "OK" och redigeringen av Meddelande koden är nufullföljd.

### 4. Huvud Kod

- Huvud Koden används för att ge access till programmerings läget och denna kod är programmerad till "1111" som är fabriken grundinställning. Innan du programmerar din egna Huvud PIN-kod, måste "1111" slås in.

- För att programmera din Huvud Kod följ samma steg som beskrivs i "Meddelande kod" här ovan.

#### ● Redigera Huvud Kod

Huvud Koden, kan redigeras genom att följa samma steg som beskrivs i att redigera Meddelandekoden här ovan.

#### <NOTERA>

- ☞ Huvudkoden kan inte avaktiveras. (samma som användare #1 PIN-kod).
- ☞ Huvud Koden används när du ska till programmerings läget. I andra lägen, ska PIN-koderna slås in.

#### <VIKTIG NOTERING>

Om inte några aktuella värden skall ändras i nedanstående menyer tryck "↶" för att avsluta och gå vidare.

### 5. A. Ingångstid

A. Ingångstid gäller då larmet är i läge aktiverat. Välj önskad Ingångstid. Val som är tillgängliga är 0 sekunder., 10 sekunder., 20 sekunder., upp till 70 sekunder. i 10-sekunder ökning.

		A.	I	n	g	å	n	g	s	t	i	d		
		2	0	s	e	k	.	(	Δ	V	O	K)		

- Använd “▲”, “▼” för att bläddra mellan valen.
- Tryck “OK” för att bekräfta.
- 20 sekunder. Är programmerat som förval av fabriken.

#### <NOTERA>

- ☞ A. Ingångstid: För att ingångstiden skall fungera korrekt måste du ha registrerat sensorn på “Ingång”.
- ☞ Om fel PIN-kod slås in och/eller ingångstiden har passerat, kommer systemet att utlösa ett Inbrottslarm.

## 6. A. Utgångstid

A. Utgångstid gäller då larmet är aktiverat. Välj önskad utgångstid Val som är möjliga är 0 sekunder., 10 sekunder., 20 sekunder. up to 70 sekunder. i 10-sekunder ökning.

		A.	U	t	g	å	n	g	s	t	i	d		
		3	0	s	e	k	.	(	Δ	V	O	K)		

- Använd “▲”, “▼” för att bläddra mellan valen.
- Tryck “OK” för att bekräfta.
- 30 sekunder. Är programmerad som förval av fabriken.

#### <NOTERA>

- ☞ A. Utgångstid: För att utgångstiden skall fungera korrekt måste du ha registrerat sensorn på “Ingång”.
- ☞ Om ej godkänd PIN-kod slås in och/eller utgångstiden har passerat, då kommer systemet att utlösa ett Inbrottslarm.

## 7. H. Ingångstid

H. Ingångstid gäller då larmet är i läge skalskydd. Val som är möjliga är: 0 sekunder., 10 sekunder., 20 sekunder., up to 70 sekunder.

i 10-sekunder ökning.

		H.	I	n	g	å	n	g	s	t	i	d		
		2	0	s	e	k	.	(	Δ	V	O	K)		

- Använd “▲”, “▼” för att bläddra mellan valen.
- Tryck “OK” för att bekräfta.
- 20 sekunder. Är programmerad som förval av fabriken.

#### <NOTERA>

- ☞ H. Ingångstid tillämpas bara om larmet är i läge skalskydd eller om dörrkontakten eller PIR Detektorn är registrerad som “Skalskydd ingång”.
- ☞ Om felaktig PIN-kod slås in och/eller ingångstiden passerat, kommer systemet att utlösa ett inbrottslarm.

## 8. H. Utgångstid

H. Utgångstid gäller då larmet är i läge skalskydd. Tillgängliga val är 0 sekunder., 10 sekunder., 20 sekunder. upp till 70 sekunder. i 10-sekunder ökning.

		H.	U	t	g	å	n	g	s	t	i	d		
		3	0	s	e	k	.	(	Δ	V	O	K)		

- Använd “▲”, “▼” för att bläddra mellan valen.
- Tryck “OK” för att bekräfta.
- 30 sekunder. Är programmerad som standard inställning av fabriken.

#### <NOTERA>

- ☞ H. Utgångstid: Tillämpas bara om larmet är i skalskyddat läge eller om dörrkontakten eller PIR Detektor är registrerad till “Skalskydd ingång”.
- ☞ Om felaktig PIN-kod slås in och/eller t Utgångstid tid har passerat, kommer systemet att utlösa ett inbrottslarm.

## 9. Klockspel (Door Chime)

När en sensor aktiveras kan du välja om du vill att kontrollpanelen ska ge ifrån sig ett ljud i form av ett klockspel.



		K	l	o	c	k	s	p	e	l	P	å		
		K	l	o	c	k	s	p	e	l	A	v		

- Tryck “▲”, “▼” för att välja mellan klockspel på eller klockspel av, tryck “OK” för att bekräfta.
- “Klockspel AV” är satt som förval.

#### <NOTERA>

- ☞ Om du väljer klockspel av kommer inget ljud höras när sensorn aktiveras.
- ☞ När ”klockspel” är ansluten, kommer systemet att ge ifrån sig ett “Ding-Dong” ljud för att informera användaren om det är en DC eller PIR sensor som aktiveras.

## 10. Tid

Programmera aktuell tid som visas på displayen. (timmar & minuter) . Bläddra till allm. inställningar tryck OK, bläddra när till Tid tryck ”OK”.

		S	k	r	i	v	i	n	t	i	d		
		0	0	:	0	0			(	▲	▼	OK	)

- Bläddra med hjälp av “▲”, “▼” för att ställa in rätt timmar. Formatet för timmar är “00 ~ 23”.
- Tryck “OK” för att bekräfta.
- Nu blinkar minuter.
- Använd “▲”, “▼” för att ställa in minuer.
- Tryck “OK” för att bekräfta.

## 11. Datum

Programmera aktuellt datum. Bläddra ner till Datum och tryck ”OK”.

		S	k	r	i	v	i	n	d	a	t	u	m
		1	5	J	a	n			(	▲	▼	OK	)

- Månad kommer att blinka först, använd “▲”, “▼” för att välja aktuell Månad.
- Tryck “OK” för att bekräfta.
- Nu blinkar dag.
- Använd “▲”, “▼” för att välja aktuell dag
- Tryck “OK” för att bekräfta.

## 12. Den inbyggda sirenen

Välj om kontrollpanelens inbyggda Siren ska sättas på eller stängas av vid larm. Bläddra ner till Siren (panel) tryck ”OK”.

		S	i	r	e	n	P	å					
		S	i	r	e	n	A	v					

- Tryck “▲” & “▼” för att göra ditt val.
- Tryck “OK” för att bekräfta.
- “Siren På” är satt som förval.

## 13. Språk

Engelska och Svenska finns som språkval. Bläddra ner till språk tryck ”OK”.

		E	n	g	l	i	s	h					
		S	w	e	d	i	s	h					

Använd upp eller ned pil för att välja språk.

Tryck OK för att bekräfta val.

Engelska är satt som förval.

## IV. Special Inställningar.

Denna meny är till för att programmera specifika inställningar för CTC-1132 systemet.

**Steg 1.** Välj ”Spec.Inställn”.

**Steg 2.** Tryck “OK”, Spec.Inställn. meny visas på displayen:

		A	l	a	r	m	l	ä	n	g	d				
		A	.	U	t	g	å	n	g	s	l	i	u	d	
		A	.	l	i	n	g	å	n	g	s	l	i	u	d
		H	.	U	t	g	å	n	g	s	l	i	u	d	
		H	.	l	i	n	g	å	n	g	s	l	i	u	d
		F	ö	r	d	r	ö	j	.	S	i	r	e	n	
		V	e	r	i	f	i	e	r	a					
		U	t	g	å	n	g	s	d	ö	r	r			
		H	ä	n	d	e	l	s	e	r					
		F	j	ä	r	r	k	o	n	t	r	o	l		
		I	n	a	k	t	i	v	.	k	o	n	t	r	
		I	n	t	r	å	n	g	s	a	l	a	r	m	
		R	a	p	p	o	r	t	V	a	l				
		Ö	v	e	r	v	a	k	n	i	n	g			
		S	t	o	p	p									

#### <NOTERA>

- ☞ Använd “▲” & “▼” för att flytta markören , tryck “OK” för att bekräfta valet.
- ☞ “\*” som visas på displayen anger att det är det aktuella valet.

- ☞ I **“Special Inställningar”**: om ingen tangent är nedtryckt inom 10 minuter, kommer kontrollpanelen automatiskt stänga ner denna meny och återvända till **“Larm Av”**.

## 1. Sirenens tidsperiod

Välj den tidsperiod som den inbyggda sirenen kommer att ljuda när larmet aktiveras. Du kan välja mellan 1 min. till 15 min. med 1-min ökning.

		<b>A</b>	<b>l</b>	<b>a</b>	<b>r</b>	<b>m</b>	<b>l</b>	<b>ä</b>	<b>n</b>	<b>g</b>	<b>d</b>				
		<b>3</b>							<b>.</b>	<b>(</b>	<b>Δ</b>	<b>V</b>	<b>O</b>	<b>K</b>	<b>)</b>

- Använd **“▲”** & **“▼”** för att bläddra mellan de olika valen.
- Tryck **“OK”** för att bekräfta.
- 3 minuter är satt som förval.

## 2. A. Utgångsljud

Välj om kontrollpanelen ska ge ifrån sig korta signaler under utgångsperioden när larmet aktiveras.

		<b>U</b>	<b>t</b>	<b>g</b>	<b>å</b>	<b>n</b>	<b>g</b>	<b>s</b>	<b>l</b>	<b>j</b>	<b>u</b>	<b>d</b>	<b>P</b>	<b>å</b>	
		<b>U</b>	<b>t</b>	<b>g</b>	<b>å</b>	<b>n</b>	<b>g</b>	<b>s</b>	<b>l</b>	<b>j</b>	<b>u</b>	<b>d</b>	<b>A</b>	<b>v</b>	

- Tryck **“▲”** & **“▼”** och gör ditt val. Val som finns tillgängliga är **“På”** och **“Av”**.
- Tryck **“OK”** för att bekräfta.
- **“Exit Snd On”** (Utgångsljud på) är satt som förval.

## 3. A. Ingångsljud

Välj om kontrollpanelen ska ge ifrån sig korta signaler under ingångsperioden när larmet aktiveras.

		<b>I</b>	<b>n</b>	<b>g</b>	<b>å</b>	<b>n</b>	<b>g</b>	<b>s</b>	<b>l</b>	<b>j</b>	<b>u</b>	<b>d</b>	<b>P</b>	<b>å</b>	
		<b>I</b>	<b>n</b>	<b>g</b>	<b>å</b>	<b>n</b>	<b>g</b>	<b>s</b>	<b>l</b>	<b>j</b>	<b>u</b>	<b>d</b>	<b>A</b>	<b>v</b>	

- Tryck **“▲”** & **“▼”** och gör ditt val:
- Tryck **“OK”** för att bekräfta.
- **“Entry Snd On”** (Ingångsljud på) är satt som förval.

## 4. H. Utgångsljud

Välj om kontrollpanelen ska ge ifrån sig korta signaler under utgångsperioden när larmet är i läge skalskydd.

		<b>U</b>	<b>t</b>	<b>g</b>	<b>å</b>	<b>n</b>	<b>g</b>	<b>s</b>	<b>l</b>	<b>j</b>	<b>u</b>	<b>d</b>	<b>P</b>	<b>å</b>	
		<b>U</b>	<b>t</b>	<b>g</b>	<b>å</b>	<b>n</b>	<b>g</b>	<b>s</b>	<b>l</b>	<b>j</b>	<b>u</b>	<b>d</b>	<b>A</b>	<b>v</b>	

- Tryck **“▲”** & **“▼”** och gör ditt val.
- Tryck **“OK”** för att bekräfta
- **“Exit Snd On”** (Utgångsljud På) är satt som förval.

## 5. H. Ingångsljud

Välj om kontrollpanelen ska ge ifrån sig ett kort ljud under ingångsperioden när larmet är i läge skalskydd.

		<b>I</b>	<b>n</b>	<b>g</b>	<b>å</b>	<b>n</b>	<b>g</b>	<b>s</b>	<b>l</b>	<b>j</b>	<b>u</b>	<b>d</b>	<b>P</b>	<b>å</b>	
		<b>I</b>	<b>n</b>	<b>g</b>	<b>å</b>	<b>n</b>	<b>g</b>	<b>s</b>	<b>l</b>	<b>j</b>	<b>u</b>	<b>d</b>	<b>A</b>	<b>v</b>	

- Tryck **“▲”** & **“▼”** och gör ditt val.
- Tryck **“OK”** för att bekräfta.
- **“Entry Snd On”** (Ingångsljud på) är satt som förval.

## 6. Tidsfördröjning Siren

Du kan här välja hur länge kontrollpanelens siren ska vara i tyst läge efter det att ett larm har inträffat. Välj mellan AV, 1 minuts fördröjning upp till 10 minuters fördröjning. Detta innebär att sirenen inte börjar tjuta förrän den inställda tiden har passerat.

		<b>A</b>	<b>v</b>												
		<b>1</b>		<b>M</b>	<b>i</b>	<b>n</b>	<b>.</b>								
		<b>2</b>		<b>M</b>	<b>i</b>	<b>n</b>	<b>.</b>								
		<b>3</b>		<b>M</b>	<b>i</b>	<b>n</b>	<b>.</b>								
		<b>4</b>		<b>M</b>	<b>i</b>	<b>n</b>	<b>.</b>								

till

		<b>1</b>	<b>0</b>	<b>M</b>	<b>i</b>	<b>n</b>	<b>.</b>								
--	--	----------	----------	----------	----------	----------	----------	--	--	--	--	--	--	--	--

- Tryck **“▲”** & **“▼”** och gör ditt val.
- Tryck **“OK”** för att bekräfta.



- “AV” är satt som förval.

## 7. Verifiera

Sekv. Verifik. AV eller På.

S	e	k	v	.	V	e	r	i	f	i	k	.	A	v
S	e	k	v	.	V	e	r	i	f	i	k	.	P	å

- Tryck “▲” & “▼” och gör ditt val.
- Tryck “OK” för att bekräfta.
- “Sekv.Verifik.Av” (Sekventiell verifikation av) är satt som förval.

### <NOTERA>

- ☞ För detaljerad beskrivning av denna egenskap, gå till avsnitt Användning Sektion X, “Falsklarmshantering”

## 8. Utgångsdörr

Välj att slå på eller av läge “utgångsdörr”.

U	t	g	å	n	g	s	d	ö	r	r	A	v
U	t	g	å	n	g	s	d	ö	r	r	P	å

- Tryck “▲” & “▼” och gör ditt val.
- Tryck “OK” för att bekräfta.
- “FinalDoor On” (Utgångsdörr på) är satt som förval.

### <NOTERA>

När “Utgångsdörr larm aktiverad” är programmerad, kommer kontrollpanelen sättas på efter det att utgångsdörren har stängts. För mer beskrivning av denna egenskap, hänvisning till Sekunder. II “Larma på (Alarm On) läge”.

## 9. Störning/Händelse

Känner av om radiokommunikationen störs mellan panel och sensorer. Välj mellan avkänning av eller avkänning på.

	A	v	k	ä	n	n	i	n	g	A	v		
	A	v	k	ä	n	n	i	n	g	P	å		

- Tryck “▲” & “▼” och gör ditt val.
- Tryck “OK” för att bekräfta.

- “Avkänning Av” är satt som förval.

### <NOTERA>

- ☞ När du valt “Avkänning På”, närhelst om signalen fortsätter i längre än 30 sekunder, kommer en felhändelsen att loggas, och visas på LCD skärmen för att varna användaren .
- ☞ När du valt “Avkänning Av”, kommer CTC-1132 inte att kontrollera eventuella ströningar.

## 10. Fjärrkontroll

Välj här mellan fjärrkontroll av eller fjärrkontroll på.

F	j	ä	r	r	k	o	n	t	r	o	l	l	A	v
F	j	ä	r	r	k	o	n	t	r	o	l	l	P	å

- Tryck “▲” & “▼” och gör ditt val.
- Tryck “OK” för att bekräfta.
- “Fjärrkontroll av” är satt som förval.

### <NOTERA>

- ☞ Om du valt fjärrkontroll AV är det inte möjligt att larma av kontrollpanelen med hjälp av fjärrkontrollen, först måste en sensor aktiveras. Detta för att försäkra sig om att larmet inte kan larmas av med en stulen fjärrkontroll.
- ☞ När “Fjärrkontroll ” är programmerad till “På”, Kan du med hjälp av fjärrkontrollen sätta på och stänga av kontrollpanelen utan att först aktivera en ”ingångs sensor ex ytterdörrpunkt”.

## 11. Inaktivitet

Anslut Inaktivitet med vald nedräknings period. Valmöjligheter som är tillgängliga är **Bortkoppla, 4 timmar, 8 timmar och 12 timmar.**

Om Inaktivitetsklockan är ansluten, kommer den in- programmerade tidslängden att räknas ner.

När timern har räknat ner utan att ha blivit

återställd, skickas en rapport till de programmerade telefonnumrena.

		B	o	r	t	k	o	p	p	l	a			
		4	h											
		8	h											
		1	2	h										

- Använd “▼” & “▲” och gör ditt val.
- Tryck “OK” för att bekräfta.
- “Bortkopplad” är satt som förval.

#### <NOTERA>

☞ När “Inaktivitet” är programmerad med en specificerad tid, kommer kontroll panelen att rapportera till de programmerade telefonnumrena när perioden tar slut, om inte kommer en av följande händelser att uppstå för att starta om klockan:

- ◆ I “Skalskyddsläge” läge : varhelst någon av “Skalskydds sensor” DC, IR utlöses, eller varhelst någon av tangenterna på kontroll panelen blir nedtryckta.
- ◆ I “Avlarmat” läge: varhelst någon av DC eller IR (utom **24 h, Brand, Sjuk larm och Vatten**) utlöses, eller om inte någon av tangenterna på kontroll panelen blir nedtryckta.

☞ När systemet är programmerat till “Larm aktiverat”, kommer timern automatiskt att stoppas. När systemet återgår till “Skalskydd” eller “Avlarmat” läge, kommer timern att automatisk startas igen.

## 12. Intrång/Sabotage Larm

Aktiverar larmhändelse om kontrollpanel eller sensorer utsätts för fysisk åverkan. Funktionen är enbart igång då larmet är i aktivt läge.

E	n	b												
		N	o	r	m	a	k	t	i	v	t			
														V

- Använd “▼” & “▲” och gör ditt val.
- Tryck “OK” för att bekräfta.
- “Normal” är satt som förval.

## 13. Rapport Val

För att få kännedom om när systemet aktiveras eller inaktiveras kan man här välja att få rapport via SMS.

- Bläddra med “▼” & “▲” tills du kommer till Rapport Val.
- Tryck “OK”
- Välj ”Latch On” för att få rapport via SMS.
- Tryck “OK”

## 14. Övervakning

När denna funktion är på kommer systemet att kontrollera att alla sensorer kommunicerar med larmkonsolen. Välj tidsintervall för övervakning:

		B	o	r	t	k	o	p	p	l	a	d		
		4	h											
		6	h											
		8	h											
		1	2	h										

- Använd “▼” & “▲” och gör ditt val.
- Tryck “OK” för att bekräfta.
- “Bortkopplad” är programmerad som grundinställning av fabriken.

## V. Lägg till / Ta bort sensor

Tryck # , tryck in din ”PIN-kod” bekräfta med OK. Därefter trycker du in din ”Huvud kod”, bekräfta med OK . Bläddra ner till menyn ”Sensor +/- ” tryck ”OK”. Du får upp följande på skärmen:

I	n	f	o	g	a		S	e	n	s	o	r		
---	---	---	---	---	---	--	---	---	---	---	---	---	--	--

R	e	d	i	g	e	r	a	S	e	n	s	o	r	
T	a	b	o	r	t			S	e	n	s	o	r	
P	r	o	g	r	a	m		S	i	r	e	n		
P	r	o	g	.	A	p	p	m	o	u	l			

## 1. Infoga/Lägg till Sensor

**Steg 1.** För att lägga till en sensor, flytta markören till positionen “**Infoga sensor**”, tryck sedan “**OK**”, ett meddelande syns på displayen.

*	T	r	y	c	k	I	n	k	n	a	p	p	*
					p	å	s	e	n	s	o	r	

**Steg 2.** Tryck in testknappen på sensorn eller annan knapp på fjärrkontrollen

**Steg 3.** När signalen registrerats kommer skärmen att visa dig vilken typ av sensor det gäller.

		I	g	e	n	k	ä	n	d	(	O	k	?)
		D	ö	r	r	K	o	n	t	a	k	t	

### <NOTERA>

- ☞ Följande sensor kategorier kan registreras:
- ✓ Dörr Kontakt ---- DC
  - ✓ Panik knapp-----PB
  - ✓ PIR Sensor ----- IR
  - ✓ Fjärrkontroll --- RC
  - ✓ Extern Knappsats ---KP
  - ✓ Rökdetektor --- SD
  - ✓ Vatten Sensor --- WS
  - ✓ Utomhus Siren --- BX
  - ✓ Universal mottagare – UR
  - ✓ Trådlös Siren-----SR

**Steg 4.** Tryck “**OK**” för att bekräfta typ av sensor . Följande meddelande visas på displayen i 2 sekunder. Välj Zon nummer för sensor.

V	ä	l	j	z	o	n	f	ö	r				
		s	e	n	s	o	r						

**Steg 5.** Tillgängliga Zoner (Zoner som inte har någon enhet inlagd) kommer att synas på skärmen, totalt finns det 20 zoner.

		Z	o	n				0	1					
		Z	o	n				0	2					

		Z	o	n				0	3					
		Z	o	n				0	4					
		Z	o	n				0	5					
		Z	o	n				0	6					
		Z	o	n				0	7					
		Z	o	n				0	8					
		Z	o	n				0	9					
		Z	o	n				1	0					

**Steg 6.** Använd “▲” & “▼” för att flytta markören till önskat zonnummer tryck sedan “**OK**”.

### <NOTERA>

- ☞ När en sensor läggs till i systemet för andra gången (utan att först ha blivit borttagen). Kommer följande felmeddelande att visas på displayen.

		F	i	n	n	s	r	e	d	a	n			
		r	e	g	i	s	t	r	e	r	a	d		

Meddelandet visas i 2 sekunder. Därefter återvänder skärmen till Steg 1. panelen väntar in signal från en annan enhet.

- ☞ Genom att trycka in “G” avbryter proceduren. Och sensorn registreras ej
- ☞ Skärmen visar därefter olika meddelanden beroende på vilken typ av sensor man försökte registrera.

## Dörr kontakt

**StegA7.** Efter det att ett zonnummer för dörrkontakten är registrerat, kan du specificera hur den ska fungera i olika lägen. Du ombeds att göra ett val mellan “**Inbrott**”, “**Skalskydds sensor**”, “**Skalskydd ingång**”,

“Fördröjning”, “Ingång”, “24 timmar”, “Brand”, “Sjuk larm” och “Vatten”.

I	n	b	r	o	t	t													
S	k	a	l	s	k	y	d	d											
S	k	a	l	s	k	y	d	d	i	n	g	å	n	g					
F	ö	r	d	r	ö	j	n	i	n	g									
I	n	g	å	n	g														
2	4		T	i	m	m	a	r											
B	r	a	n	d															
S	j	u	k		L	a	r	m											
V	a	t	t	e	n														

#### <NOTERA>

##### ☞ “B for Burglar” Inbrott

- När systemet är larmat aktivt och om Dörr kontakten utlöser ett ”Inbrott”, kommer ett ”Inbrottslarm” omedelbart att aktiveras och rapporteras.
- När systemet är larmat aktivt och Kontrollpanelen räknar ner A.Ingångstid kommer inte larmet att reagera även om en dörrkontakt som registrerats som ”inbrott” utlöses.
- Inte heller under A.utgångstid kommer larmet att reagera , om en dörrkontakt som satts till “inbrott” utlöses.

##### “O for Home Omit” Skalskydd

- När systemet är i Skalskyddsläge: Om en dörrkontakt som har registrerats som ”Skalskyddssensor” utlöses, kommer larmet inte att reagera på detta.
- När systemet är i aktivt läge: Om en “Skalskyddssensor” utlöses, kommer Kontrollpanelen att svara på samma sätt som då ett ”Inbrott” utlöses.

##### ☞ “A” for Home Access Skalskydd ingång

- Då dörrkontakten programmeras till “Skalskydd ingång” händer följande: När systemet är läge larm aktivt kommer Kontrollpanelen starta ett inbrottsalarm och rapportera detta.
- Då dörrkontakten programmeras till ”Skalskydd ingång” händer följande: När systemet är i läge skalskydd kommer kontrollpanelen att starta en ”H.Ingångstid” för att kunna ha tid att larma av kontrollpanelen.
- Under ”H.Utgångstid” eller ”H.

Ingångstid” kommer inte kontroll panelen att reagera om en dörrkontakt programmerad till ”skalskydd ingång” utlöses.

##### ☞ “D for Delay Door” Fördröjd

- När systemet är larmat aktivt och om en dörrkontakt är programmerad till ”Fördröjning” utlöses, kommer genast ett ”Inbrotts larm” att skapas .
- Under A.Ingångstid eller A.Utgångstid och ett larm ”fördröjd” utlöses, kommer Kontrollpanelen inte reagera.

##### ☞ “E for Entry“ Ingång

- När systemet är i larmat aktivt läge: Om en dörrkontakt som har registrerats som ”ingång” utlöses, kommer kontrollpanelen att starta en ingångsperiod för att ge tillräckligt med tid för att larma av.
- Efter det att ingångstiden har passerat eller fel PIN-kod har blivit inslagen, kommer kontrollpanelen att svara med ett ”Inbrottslarm” som rapporteras.
- Om dörrkontakten har blivit programmerad till ” Ingång ” och utlöses när systemet är avslaget, kommer kontrollpanelen att ge ifrån sig ett ”ding-dong” ljud. (om detta är programmerat)

##### ☞ “H for 24 Hour” 24 h

- Dörrkontakten är aktiv i “24 Timmar” (dygnet runt) i både larmat och olarmat läge.

##### ☞ “F for Fire“ Brand

- “Brand” Dörrkontakten är aktiverad hela tiden och denna behövs inte larmas på eller larmas av.

##### ☞ “M for Medical Emgenecy“Sjuk larm

- En “Sjuk larm” dörrkontakt är aktiverad hela tiden och behöver inte larmas på eller larmas av.

##### ☞ “W for Water” Vatten

- “Vatten” Dörrkontakten agerar som en universalsändare och har en vattenläckagesensor kopplad till sina två ingångar för externt anslutna sensorer.

- **“Vatten”** Dörrkontakten är aktiverad hela tiden och behöver inte larmas på eller av.

**StegA8.** Använd “▼”, “▲” och gör ditt val, tryck “OK”. Välj ett passande namn på din sensor. Du kan slå in upp till 10 bokstäver för det namn du väljer, följt av “OK” eller tryck bara “OK” för inget namn. Var god och se sektionen för **“Sensor namngivning”** för mer detaljer.

S	k	r	i	v	n	a	m	n	+	O	k		
.	.	.	.	.	.	.	.	.	.	.	.		

**StegA9.** Tryck “OK” när du fullföljt inslagningen av namnet. Displayen kommer att visa det nya namnet:

I	n	s	t	a	l	l	e	r	a	:	(	O	K	?)
D	C	B	a	k	d	Ö	r	r			B			

**StegA10.** Tryck “OK”, Tillägg av Dörrkontakt är nu fullföljd, skärmen kommer att återvända till **“Sensor +/-”** meny.

#### <NOTERA>

- ☞ Tryck “G”, och alla registrerade värden ignoreras. Skärmen återgår till meny **sensor +/-**.

## PIR Sensor

**StegB7.** Efter det att ett zonnummer för PIR är angett kommer följande alternativ att visas på skärmen.

I	n	b	r	o	t	t								
S	k	a	l	s	k	y	d	d						
S	k	a	l	s	k	y	d	d	i	n	g	å	n	g
F	ö	r	d	r	ö	j	n	i	n	g				
I	n	g	å	n	g									

#### <NOTERA>

- ☞ För en PIR Detektor, kan du välja mellan **“Inbrott”**, **“Skalskyddsensord”**, **“Skalskydd ingång”**, **“Fördröjning”** och **“Ingång”**.

- ☞ För detaljerad beskrivning av PIR Sensorn för dessa 5 olika larmtyper, var god följ hur en dörrkontakt registreras avsnitt A7.

☞ **“B for Burglar” Inbrott**

☞ **“O for Home Omit“ Skalskydd sensor.**

☞ **“A for Home Access” Skalskydd ingång.**

☞ **“D for Delay” Fördröjd.**

☞ **“E” for Entry“ Ingång.**

**StegB8.** Använd “▼”, “▲” och gör ditt val tryck “OK” för bekräftelse. Välj ett passande namn på din sensor. Namnet får innehålla upp till 10 bokstäver följt av ett “OK” eller tryck bara “OK” för att inte ange något namn. Var god se över sektionen **“Sensor namngivning”** för detaljer.

S	k	r	i	v	n	a	m	n	+	O	K		
.	.	.	.	.	.	.	.	.	.	.	.		

**StegB9.** Tryck “OK” när du skrivit klart och displayen kommer att visa det nya zonnamnet och typ utav registrering.

I	n	s	t	a	l	l	e	r	a	:	(	O	K	?)
I	R	H	a	l	l	w	a	y	E					

**StegB10.** Tryck “OK”, tillägg av PIR är nu fullföljt, skärmen återgår till meny **“Sensor +/-”**.

#### <NOTERA>

- ☞ Tryck in “G”, och all registrerade värden ignoreras. Skärmen återgår till meny **“Sensor +/-”**

## Fjärrkontrollen

**StegC7.** Efter att ett zonnummer för fjärrkontrollen är angett kommer följande skärm att visas på displayen.

	Ö	v	e	r	f	a	l	l	s	l	a	r	m
	S	j	u	k	l	a	r	m					

<NOTERA>

☞ För fjärrkontrollen, kan du välja mellan "Överfalls larm", och "Sjuk Larm.

☞ "P for Personal Attack"  
Överfallslarm.

Kontrollpanelen genererar ett "Överfalls larm" när panikknappen blir intryckt i 3 sekunder eller om den trycks in två gånger inom 3 sekunder.

☞ "M" for Medical Emergency Sjuk larm

Kontrollpanelen kommer att utge "Sjuk Larm" larm när panikknappen blir intryckt i 3 sekunder eller om den trycks in två gånger inom 3 sekunder.

**StegC8.** Använd "▼", "▲" och gör ditt val och för att bekräfta tryck "OK". Skriv därefeter in namn på fjärrkontrollen. Du kan skriva in upp till 10 bokstäver.

**StegC9.** Eller tryck bara "OK" för inget namn. Var god och se över "Sensor namngivning" för detaljer.

S	k	r	i	v	.	n	a	m	n	.	+	O	K	.	.	.	.	.	.
---	---	---	---	---	---	---	---	---	---	---	---	---	---	---	---	---	---	---	---

**StegC10.** Tryck "OK" när du är klar med inmatningen, displayen kommer nu att visa det nya namnet:

I	n	s	t	a	l	i	e	r	a	:	(	O	K	?)	.	.	.	.	.
R	C	M	R	.	S	M	I	T	H	.	.	.	.	.	.	.	.	.	.

**StegC11.** Tryck "OK", registreringen av fjärrkontrollen (RC) är nu klar, skärmen återvänder till "Sensorer +/-" meny.

<NOTERA>

☞ Efter registrering av fjärrkontrollen, kan du använda den för att larma på/larma av systemet. Ett överfallslarm genereras genom att trycka in "Panik" knappen i 3 sekunder eller tryck in den två gånger inom 3 sekunder.

☞ "Överfalls" lamet som har genererats från fjärrkontrollen kan bara stoppas från kontroll panelen. Läs mer under

"Stäng av larm".

☞ **OBS!** För att Larmet ska kunna stängas av från fjärrkontrollen måste fabriksinställningen ändras under menyn:

"Spelcialinställningar, fjärrkontroll".

☞ Tryck " G ", och alla registrerade värden ignoreras och skärmen går till läge "Sensorer +/-" meny.

### Andra Tillbehör

Rök Detektor, Ext. Knappsats och Vatten – sensor registreras på liknande sätt som PIR sensorn. Skriv in dess namn .

I	n	s	t	a	l	i	e	r	a	:	(	O	K	?)	.	.	.	.	.
S	D	V	a	r	d	a	g	s	r	u	m	.	.	.	.	.	.	.	.

Tryck "OK" för att bekräfta. Registreringen är nu komplett.

## Namngivning av sensorer

Sensorer kan få egna namn och lokaliserings beskrivningar. Sensorer namnges när de installeras eller redigeras, proceduren är enkel åt båda hållen.

- När "Skriv zon namn" visas på displayen, kan knappsatsen användas till att skriva in text. På varje knapp står det ett antal bokstäver / symboler, tryck upprepade gånger tills den önskade bokstaven/symbolen visas. Släpp tangenten och den blinkande markören hoppar automatiskt till nästa position så att du kan fortsätta med nästa bokstav genom samma metod.
- Tangenterna har följande funktioner:

1	1
2	2ABCabc
3	3DEFdef
4	4GHIghi
5	5JKLjkl
6	6MNOnno
7	7PQRSpqrs
8	8TUVtuv
9	9WXYZwxyz
0	0<space>/-&'. "+

*	*
#	#
↶	Delete character and backspace

get, tryck "OK" för att gå till tidigare meny.

<NOTERA>

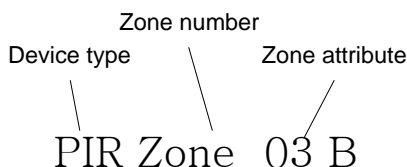
☞ Namnet kan ersättas eller tas bort



genom att trycka "cirkel pil" och "OK".

## Namn standard sensorer

Se nedan hur informationen som visas på kontroll panelens skärm för en sensor ska tolkas



PIR sensorn finns i zon 03 och är programmerad till inbrotts läge (B=Burglar).

## 2. Redigera Sensorer

För att redigera en sensor som redan har blivit registrerad, välj "Redigera sensor" i "Sensorer +/-" menyn, alla sensorer som är inkluderade i systemet kommer att visas på skärmen. Tryck "G" för att avsluta.

	D	C	D	ö	r	r								
	I	R	H	a	I	I								
	R	C	M	R	.	S	M	I	T	H				
	S	D	K	ö	k									
	S	t	o	p	p									

**Steg1A.** Använd "▲", "▼" för att bläddra i menyn och välj den önskade enheten. Tryck "OK", därefter kommer frågan om du vill ändra egenskap på enheten:

I	n	b	r	o	t	t								
S	k	a	l	s	k	y	d	d	s	e	n	s	o	r
S	k	a	l	s	k	y	d	d	i	n	g	å	n	g
I	n	g	å	n	g									
2	4	T	i	m	m	a	r							
B	r	a	n	d										
S	j	u	k	l	a	r	m							
V	a	t	t	e	n									

Om du inte önskar att ändra någon egenskap, tryck "G" för att avsluta och gå direkt till steg 3A.

**Steg2A.** Använd "▲", "▼" för att bläddra i menyn och välj önskad egenskap genom att trycka "OK". Skärmen kommer att visa:

Z	o	n			T	y	p		?	(	O	k	?)				
D	C		D	ö	r	r											

**Steg3A.** Tryck "OK" för att bekräfta. Skärmen kommer därefter att fråga om du vill ändra namnet.

N	y	t	t			n	a	m	n	?							
D	ö	r	r														

**Steg4A.** Tryck "G" för att ignorera namnändring, eller tryck "OK" om du önskar att redigera zonnamnet.

S	k	r	i	v		n	a	m	n		+	O	K				
.	.	.	.	.	.	.	.	.	.	.	.	.	.	.	.	.	.

**Steg5A.** Redigera zonnamnet och tryck "OK". Därefter åter till tidigare meny.

**Steg6A.** Fortsätt att redigera sensorerna eller tryck "G" för att återvända till menyn "Lägg till /Ta bort Sensorer".

## Redigera andra enheter (SD/ KP/ WS/NS)

**Steg1B.** Använd "▲", "▼" för att bläddra i menyn och välj därefter önskad enhet för redigering. Välj genom att trycka "OK", skärmen kommer först att be dig att ändra zonnamet. För att bekräfta, tryck "OK" eller tryck "G" för att avsluta.

N	y	t	t			n	a	m	n	?							
D	ö	r	r														

**Steg2B.** Tryck "OK" om du önskar att redigera zonnamnet:

S	k	r	i	v		n	a	m	n		+	O	K				
.	.	.	.	.	.	.	.	.	.	.	.	.	.	.	.	.	.

Eller tryck "G" för att avsluta och återgå till tidigare använda meny.

**Steg3B.** Redigera zonnamnet och tryck "OK". Återgår nu till tidigare meny.

**Steg4B.** Fortsätt att redigera de andra enheterna eller tryck "G" för att återgå till menyn "Lägg till /ta bort sensorer".

## 3. Ta bort Sensorer

Registrering av sensor en andra gång går ej utan måste först tas bort från systemet. För att ta bort en sensor, välj **“Ta bort Sensor”** i menyn **“Sensor +/-“**

**Steg 1.** Använd **“▲”**, **“▼”** för att bläddra i menyn. Alla registrerade sensorer listas efter zon numret.

	D	C	D	ö	r	r								
	I	R	H	a	I	I								
	R	C	M	R	.	S	M	I	T	H				
	S	D	K	ö	k									

**Steg 2.** Tryck **“OK”** när önskad sensor är vald. Bekräfta följande meddelande.

	T	a	b	o	r	t	:		(	O	k	?)		
R	C	M	R	.	S	M	I	T	H					

**Steg 3.** Tryck **“OK”**. Sensorn är nu borttagen och skärmen återgår till tidigare meny.

#### <NOTERA>

- ☞ Om den valda sensorn/zonen inte är den som du vill ta bort, tryck **“G”** för att avsluta och återgå till tidigare meny för nytt val.
- ☞ Om du väljer **“Ta bort Sensor”** och inte någon sensor har registrerats kommer skärmen att visa **Ingen sensor registrerad** i 2 sekunder. och återvänder därefter till menyn. **“Sensorer +/-“**

**Steg 4.** Fortsätt att ta bort andra sensorer eller tryck **“G”** för att återvända till **“Lägga till /Ta bort Sensorer”** i menyn.

## 4. Programmera Siren

Om du ska lägga till en utomhussiren, inomhussiren eller en universalsändare m m i systemet, ska den först programmeras i kontrollpanelen, så att de kan kommunicera med varandra .

För att programmera in dessa tillbehör, välj **“Program. Siren”** i **“Sensor +/-“** menyn.

L	ä	r	S	i	r	e	n							
S	i	r	e	n	s	a	b	P	å					
S	i	r	e	n	s	a	b	A	v					
B	e	k	r	ä	f	t	a	P	å					
B	e	k	r	ä	f	t	a	A	v					
I	n	g	å	n	g	s	I	j	u	d		P	å	
I	n	g	å	n	g	s	I	j	u	d		A	v	

M	o	t	t	a	g	a	r	e		1				
M	o	t	t	a	g	a	r	e		2				

## ● Lär Siren

- Om du redan registrerat in andra sensorer:

**Steg 1.** Sätt sensorerna i testläge (Hänvisning till deras resp. instruktionsmanual).

**Steg 2.** Flytta markören till positionen **“Lär Siren”**.

**Steg 3.** Tryck **“OK”**.

**Steg 4.** Kontrollpanelen ger ifrån sig ett långt ljud och skickar en inlärningskod till alla sensorerna samtidigt. Utomhussirenen (BXA-8) reagerar genom att aktivera dess siren & i ett kort ögonblick sänder en ljussignal medan URA-8:s LED lyser upp i 3 sekunder.

**Steg 5.** Tryck bort testläget för resp sensor (se resp. instruktionsmanual). Registreringen av sensorerna är nu klar.

#### <NOTERA>

- ☞ Om någon av dessa sensorer inte skulle reagera, kontrollera så att enheterna verkligen är i testläget och repetera stegen igen.
- ☞ Varje gång en PIN-kod slås in följt med **“OK”** kommer en kontrollsignal att skickas ut till resp registrerad ext .sensor.
- ☞ Om inte några sensorer är registrerade visas följande meddelande i Steg 3.

	L	ä	g	g	t	i	l	l						
	e	n	s	e	n	s	o	r						

Detta meddelande kommer att synas i 2 sekunder. sedan återvänder skärmen till menyn **“Sensorer +/-“**. Du blir nu ombedd att först lägga till en sensor i kontrollpanelen.

#### <VIKTIG NOTERING>

För nedanstående val: När kontrollpanelen sänder signalen, kommer alla registrerade sirener ta emot signalen och alla kommer att agera samtidigt,



## ● Siren Sabotage/ intrång.PÅ, intrång AV

Utomhussirenen BXA-8 intrångsbrytare kan anslutas eller frånkopplas. Denna funktion rekommenderas då du exempelvis ska byta batterier på sirenen.

- Koppla bort intrångsbrytaren enligt följande: Välj **"Siren Intrång Av"** och tryck **"OK"**. Alla registrerade sirener kommer samtidigt att förlora sitt skydd för intrång/sabotage.
- Anslut Intrångsbrytaren genom att välja **"Siren Intrång På"** och tryck **"OK"**. Alla registrerade sirener kommer nu samtidigt att få tillbaka sitt intrång/sabotage skydd.

### <NOTERA>

- ☞ Sirenernas Intrångsskydd kommer med automatik att återgå till **"På"** inom en timma.

## ● Bekräfta På , Bekräfta Av

Utomhussirenen BXA-8 bekräftar av och påarmning genom korta ljudsignaler.

- Frånkoppla Sirenen bekräftelse signal genom att välja **"Bekräftelse Av"** och tryck **"OK"**.
- Aktivera Sirenen bekräftelsesignal genom att välja **"Bekräftelse På"** och tryck **"OK"**.

## ● Ingångsljud På, Ingångsljud Av

Utomhussirenen kan också ge varningsljud vid ingångsperioden vid avlarmning.

- Frånkoppla Sirenen Ingångs ljud genom att välja **"Ingångsljud Av"** och tryck **"OK"**.
- Anslut Sirenen ingångsljud ljud genom att välja **"Ingångsljud På"** och tryck **"OK"**.

## ● Mottagare 1, Mottagare 2

Ytterligare två Universalmottagare kan läggas till i systemet.

**Steg 1.** Ställ Universalmottagaren i test läge (Hänvisning till deras individuella manualer).

**Steg 2.** Flytta markören till positionen **"Mottagare 1"**

**Steg 3.** Tryck **"OK"**.

**Steg 4.** Kontrollpanelen kommer att ge ifrån sig ett långt ljud och sänder inlärnings koden till UR#1. UR (universalmottagarens) status LED lyser upp i 3 sekunder.

### <NOTERA>

- ☞ Om ytterligare en mottagare (mottagare 2) skall läggas till i systemet, fortsätt med följande steg:

**Steg 5.** Flytta markören till positionen **"Mottagare 2"**

**Steg 6.** Tryck **"OK"**.

**Steg 7.** Kontrollpanelen kommer att ge ifrån sig ett långt ljud och sänder inlärnings koden till UR#2. UR status LED lyser upp i 3 sekunder.

**Steg 8.** Lämna testläge (se resp instruktionsmanual). Registreringen är nu klar.

## 5. Registrera Apparatmodul

**Steg 1.** Sätt Apparatmodulen i testläge (se manual Apparatmodul).

**Steg 2.** Välj programmeringsmenyn i kontrollpanelen.

**Steg 3.** Välj **"Sensor +/-"** och bläddra ner till **"Prog.Appmodul"** tryck **"OK"** och följande visas:

	K	a	n	a	l	1		
	K	a	n	a	l	2		
	K	a	n	a	l	3		
	K	a	n	a	l	4		
	K	a	n	a	l	5		
	K	a	n	a	l	6		
	K	a	n	a	l	7		
	K	a	n	a	l	8		

**Steg 4.** Välj önskat kanalnummer och tryck **"OK"**.

**Steg 5.** Kontrollpanelen ljuder ett pip och skickar en signal till Apparatmodulen.

**Steg 6.** För att registrera ytterligare apparatmoduler: Sätt Apparatmodulen i inlärningsläge och gå till steg 4.

**<NOTERA>**

- ☞ Apparatmodulen på kanal 1 kommer att aktiveras vid ett larm. Enheten kommer att slå på och av var annan sekund till larmet larmas av. Sätt in en stark strålkastare i Apparatmodulen och en mycket avskräckande effekt uppnås.
- ☞ Om kontrollpanelen skulle utsättas för ett strömavbrott och larmet aktiveras så kommer Apparatmodulen att vara på i 2 sekunder och av i 6 sekunder. Detta för att spara batterierna.
- ☞ Endast "Apparatmoduler" som är satta till samma adress som kontrollpanelens **kanal 1** kommer att reagera vid larm.
- ☞ Apparatmoduler som styrs via kontrollpanelen måste vara registrerade till resp. kanaladress som kontrollpanelens position 1-8.

## VI. SMS Redigering

Om du vill ha ett SMS meddelande vid ett larm, välj SMS redigering i programmeringsmenyn.

		R	e	d	.	S	M	S									

### 1. Redigera SMS meddelande

**Steg 1.** Skriv in ditt egna SMS meddelande. Längden på meddelandet får max vara 14x4=56 tecken. Tryck därefter "OK".

Använd kontrollpanelens knappsats för att

skriva in texten.

Knapparna har följande siffror / bokstavsuppsättning:

1	1
2	2ABC(abc)
3	3DEF(def)
4	4GHI(ghi)
5	5JKL(jkl)
6	6MNO(mno)
7	7PQRS(pqrs)
8	8TUV(tuv)
9	9WXYZ(wxyz)
0	0<space>/-&'"+:

*	*
#	#
▲	Backward space
▼	Forward space
↶	Delete character and backspace

Tryck "OK" när meddelandet är klart. Följande text syns på displayen.

		S	p	a	r	a											
		A	v	s	l	u	t	a									

Ställ markören på "Spara" och tryck "OK" för att spara ditt nya SMS meddelande eller "Avsluta" för att återgå till programmeringsmenyn.

## VII. SMS Keyword

För att inte obehöriga skall kunna styra kontrollpanelen (larma av resp. på samt styra olika mottagare) via SMS måste en SMS säkerhetskod registreras. För att registrera en personlig säkerhetskod som är olik "PIN-koden", välj "SMS Säkerhetskod" i programmeringsmenyn.

Ä	n	d	r	a		K	e	y	w	o	r	d		?	
P	i	n		k	o	d							+	O	K

### 1. Säkerhetskod redigera.

**Steg 1.** Tryck "OK".

**Steg 2.** Skriv in din nya säkerhetskod min 1 och max 10 tecken tryck därefter "OK".

R	e	d	i	g		K	e	y	w	o	r	d			
.	.	.	.	.	.	.	.	.	.	.	.	.	.	+	OK

**Steg 3.** Systemet går automatiskt tillbaka till programmeringsmenyn.

<NOTERA>

- ☞ Säkerhetskod måste registreras annars går det inte att fjärrstyra kontrollpanelen.

## VIII. Landskod

När en användare skickar ett SMS meddelande som slutar på "00" kommer CTC-1132 att skicka tillbaka ett bekräftelsemeddelande till avsändaren.

Men mobiloperatörer kan lägga till olika förprogrammerade koder framför telefonnummret, vilket i de flesta fall är landskoden. När då CTC-1132 skickar bekräftelsemeddelandet, kan den förprogrammerade koden i vissa fall ignoreras

Om bekräftelsemeddelandet fungerar utan problem, kan du återgå till näsa kapitel.

Om meddelande inte skickas korrekt, kan du först bli tvungen att ändra den förprogrammerade landskoden.

**Steg 1.** Knappa in användarens landskod och tryck sedan "OK".

		L	a	n	d	s		K	o	d				
.	.	.	.	.	.	.	.	.	.	.	.	.	.	.

För exempel:

Sveriges landskod är 46:

		L	a	n	d	s		K	o	d				
4	6	.	.	.	.	.	.	.	.	.	.	.	.	.

**Steg 2.** Tryck "OK". Nästa skärm visas.

		E	r	s	ä	t	t							
.	.	.	.	.	.	.	.	.	.	.	.	.	.	.

**Steg 3.** Var god och lägg till en "0" eller "00" eller någon annan siffra, beroende på hur du normalt slår in ditt landsnummer för mobil.

Exempel:

		E	r	s	ä	t	t							
0	.	.	.	.	.	.	.	.	.	.	.	.	.	.

**Steg 4.** Tryck "OK" och skärmen kommer automatiskt att återvända till Huvud

menyn.

Var god och försök igen för att se efter om meddelandet har skickats på korrekt sätt eller inte. Om inte; var god gå tillbaka till **Steg 1** och ändra din landskod.

## IX. GSM Signal

CTC-1132 använder sig av GSM som sitt telefon gränssnitt i kommunikations syfte. GSM signalen kan analyseras genom att välja "GSM Signal" i Huvud menyn.

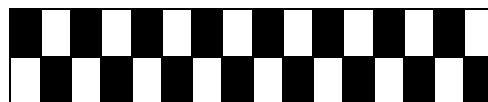
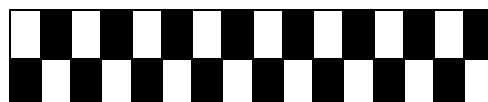
G	S	M		S	i	g	n	a	l					
		V	ä	n	t	a								

Styrkan på den aktuella GSM signalen i RSSI skalan ("0" ~ "9" det högsta värdet på styrkan börjar med 9) kommer att visas på LCD och kan komma att ändras beroende på omgivningen.

G	S	M		S	i	g	n	a	l					
		G	S	M		R	S	S	I	=	7			

## X. Signalstyrka Sensorer

- När "Testa Sensor" är valt, kommer den gröna & gula LED lampan blinka 3 gånger med 3 ljud, och följande två test mönster kommer att synas på displayen i 2 sekunder.



- Följande meddelande kommer att visas:

*	T	e	s	t	a		S	e	n	s	o	r	*	

- Tryck ned testknappen på sensorn eller tryck ned valfri knapp på fjärrkontrollen eller aktivera sensorn. När kontrollpanelen tar emot signalen, kommer den ge ifrån sig 2 korta signaler och displayen kommer att visa vilken sensor med dess zonnummer

som reagerar och styrkan RSSI.

I	R			Z	o	n	0	2		D				
H	a	I	I							R=	0	9		

- Meddelandet kommer att synas på displayen i 30 sekunder eller under tiden bli ersatt av en annan testsignal.
- Tryck ner "G" knappen, skärmen kommer att återgå till "Huvudmenyn".
- **Avsluta "Test sensorer"**
  - För att gå ur "Testa sensorer" läget, tryck ner "G" tangenten.
  - Om ingen testsignal mottages inom 5 minuter, kommer kontrollpanelen avsluta "Testa sensorer" och återgå till läge "larm Av". Tryck ner "OK" tangenten för att lägga till ytterligare 5 minuter.

## XI. Återställ GSM

GSM modulen kommer att återställas om du tryckt "OK". Var god vänta i 1 minut så att återställningsprocessen kan aktiveras.

## Hur larmet används.

### I. Användarmenyn

I användarmenyn nås funktionerna: Larm Aktivera, Skalskydd, Förbik.zon, Visa, logg, App.M På/AV Tryck cirkelpil och skriv in din PIN-kod.

	S	k	r	i	v	K	o	d						
						.	.	.	.					

När korrekt PIN-kod är inslagen (inom 10 sekunder) följt med ett "OK", visas följande meny:

	L	a	r	m	A	k	t	i	v	t				
	S	k	a	l	s	k	y	d	d					

En blinkande punkt syns bredvid "Larm aktivt", Den kompletta meny listan består av:

	L	a	r	m	A	k	t	i	v	t				
	S	k	a	l	s	k	y	d	d					
	F	ö	r	b	i	k	.	Z	o	n				
	L	o	g	g										
	A	p	p	.	M	P	Å	/	A	V				

Gör val genom att "skrolla" med dessa "▼", "▲" tangenter.

<NOTERA>

- ☞ Om det uppstår något fel kommer även en Felrapport att visas på skärmen när PIN-koden slagits in följt av ett "OK".

	F	e	l	r	a	p	p	o	r	t				
	L	a	r	m	A	k	t	i	v	t				
	S	k	a	l	s	k	y	d	d					
	F	ö	r	b	i	k	.	Z	o	n				
	L	o	g	g										
	A	p	p	.	M	P	Å	/	A	V				

Markören kommer att stanna vid "Felrapport". För att larma på systemet, var god och se nedanstående sektionen "Forcerad larmning".

- ☞ Om det finns några sparade SMS meddelande kommer skärmen visa varje SMS för sig.

- ☞ Om ingen tangent har blivit nedtryckt inom 30 återvänder systemet automatiskt till "Larm Av".

## II. Larm aktivt (Larm på)

### 1. Larma systemet

För att larma på systemet:

- Steg 1.** Slå in din PIN-kod och tryck "OK".  
Displayen kommer att visa:

	L	a	r	m	A	k	t	i	v	t				
	S	k	a	l	s	k	y	d	d					
	F	ö	r	b	i	k	.	Z	o	n				
	V	i	s	a	,	L	o	g	g					
	A	p	p	.	M	P	Å	/	A	V				

markören stannar vid "Larm aktivt"

- Steg 2.** Tryck "OK" och följande meddelande visas på skärmen.

	U	t	p	a	s	s	e	r	i	n	g	s	t	i	d
					3	0	s	e	k						

Den definierade A. utgångstid visas på andra linjen. Under denna period kommer Kontrollpanelen att ge ifrån sig korta ljudsignaler om du inte har valt bort denna funktion.

**Steg 3.** När A. Utgångstid har passerat, eller när Dörrkontakt **“Ingång”** (Funktionen utgångsdörr är programmerad till **”På”** ) är stängd, kommer kontrollpanelen ge ifrån sig en lång signal. **“Larm aktiverat”** kommer att visas på displayen och systemet är nu pålarmat.

			L	a	r	m	P	å						
		0	7	:	2	5	1	6		D	e	c		

#### <NOTERA>

- ☞ När **“Funktionen utgångsdörr”** är programmerad till **“Av”**, Slår kontrollpanelen till **“Larm På”** endast när A.utgångstid är slut.
- ☞ Kontrollpanelen har inbyggd **“Skärmläckare”**. Meddelandet **“Larm på”** kommer bara att visas i 160 sekunder. Efteråt kommer endast aktuellt datum & tid att visas..
- ☞ Systemet kan också larmas på (Larm aktivt) med hjälp av fjärrkontrollen.

## 2. Avlarma under Utgångstiden

Larmet kan även larmas av under utgångstiden.

**Steg 1.** Tryck **“G”**

**Steg 2.** Skriv in PIN-kod., kvarvarande utgångstid visas på displayens 2<sup>a</sup> linje på vänster sida.

**Steg 3.** Slå in PIN-koden och tryck **“OK”**. **“Larm av”** kommer att visas på skärmen och systemet återgår till avlarmat läge.

#### <NOTERA>

- ☞ Systemet kan även larmas av under utgångstiden genom att trycka ner **“Disarm”** knappen på Fjärrkontrollen.
- ☞ Larmet går automatiskt på om det inte har larmats av innan utgångstidens slut.

## 3. Förläng Utgångstiden

Förläng utgångstiden genom att trycka på fjärrkontrollens **”ARM”**. Varje gång som **“ARM”** knappen trycks ned, kommer utgångstiden att

räkna om från början. (Tryck och håll in **“ARM”** knappen i 1 sekund och du kommer att höra en lång signal som bekräftar förlängning av Utgångstid).

#### <NOTERA>

- ☞ Det är inte möjligt att direkt aktivera larmet om tex en dörrkontakt eller PIR sensor har blivit aktiverade (ex. Dörren är öppen). För att kunna larma på systemet var god se **“Forcerat larm”** här nedan.

## III. Forcerat larm

- Om du försöker larma på genom att skriva in PIN-koden och kontrollpanelen känt av fel kommer följande skärm bild upp:

		F	e	r	r	a	p	p	r	a	p	r	t		
		L	a	r	m	a	k	t	i	v	e	r	a	t	

- Om du flyttar markören till **“Larm aktiverat”** och sedan trycker **“OK”**, Kontrollpanelen ger ifrån sig ett varningsljud. Ett **“Felrapport”** meddelande visas, vilken typ av felrapport det handlar om kommer att visas på displayen.

#### <NOTERA>

- ☞ Om du larmar på systemet genom att trycka ner **”Arm”** knappen på fjärrkontrollen , reagerar kontrollpanelen på samma sätt som beskrivs ovan.
- Tryck ner tangenten **“G”** för att återvända till Larm av.
- Lös därefter problemet genom att läsa felrapporten. Rensa **“Felrapport”** och (Var god se sektion XI **“Avhjälpa fel”**), därefter kan du åter larma på systemet.
- Om du ändå vill ställa in systemet på **”larm aktivt”** medan det fortfarande finns felmeddelande är detta möjligt genom utföra nedanstående steg **“Forcerad larmning”**.

**Steg 1.** Slå in din PIN-kod, bläddra ner till Larm Aktivera, tryck **“OK”**. Nu står det Felrapport på displayen, tryck nu din PIN-kod ytterligare en gång Följt av

ett "OK" följande meddelande visas på displayen.

			F	o	r	c	e	r	a		L	a	r	m			
									(	O	k	?)					

**Steg 2.** Tryck "OK" för att bekräfta valet.

**Steg 3.** Utgångstiden visas på skärmen och räknas ner enligt tidigare beskrivning.

**Steg 4.** När Utgångstiden är slut kommer kontrollpanelen att ge ifrån sig en lång signal. Då kommer "Larm aktiverat" att visas på skärmen och systemet är i aktivt läge.

#### <NOTERA>

- ☞ Varje gång som "G" eller "PIN-kod" + "OK" slås in, återvänder kontrollpanelen till "Larm Av"
- ☞ Om "Felrapport" syns på skärmen kommer detta automatiskt att stängas av efter 5 minuter och därefter återvända till "Larm Av"
- ☞ En "förbikopplad" sensor kommer inte att registreras i felrapporten. Se vidare i sektion "Periodvis förbikoppling",
- ☞ Om intrångsbrytaren i en sensor är trasig går det att förbikoppla sensorn eller avregistrera den för att kunna aktivera larmet.

## Larm aktivt då Dörr är öppen.

- Om larmet aktiveras medan en dörrkontakt är öppen kommer kontrollpanelen svara med ett varnings ljud som anger att det inte är möjligt att larma på systemet. Meddelandet "Felrapport" visas på skärmen samt vilken sensor som har utlöst larmet.
- Om dörren stängs kommer felmeddelandet att försvinna och kontrollpanelen går till läge "Larm av". Nu kan systemet aktiveras igen.
- Genom att välja "Forcerat larm" går det att aktivera larmet även om en dörr är öppen (dörrkontakten är öppen).

## IV. Larma av

### Larma av systemet

För att larma av systemet

Oberoende om systemet är i läge "Aktivt larm" eller i "skalskydds"läge larmas det av genom att slå in din PIN-kod och tryck därefter "OK". Om PIN-koden är korrekt kommer kontrollpanelen att ge ifrån sig 2 korta signaler och återvända till "Larm Av". Skärmen visar.

		L	a	r	m		A	v									
		0	6	:	4	3	0	1	J	a	n						

#### <NOTERA>

- ☞ Systemet kan även larmas av med fjärrkontrollen genom att trycka på knappen "DISARM" (gäller läge skalskydd). För att kunna larma av systemet med fjärrkontrollen när larmet är i aktivt läge måste fabriksinställningen ändras (se avsnitt fjärrkontroll) till fjärrkontroll på.

## V. Skalskydd

Skalskydd möjliggör att man kan röra sig fritt inne i huset medan de yttre sensorerna är larmade och varnar om någon försöker bryta sig in i huset. De yttre sensorerna ska vara programmerade till "inbrott" och de inre till "skalskydd".

### 1. Larm aktivt i läge skalskydd:

**Steg 1.** När systemet är av larmat slå in din PIN-kod och tryck sedan "OK".

**Steg 2** Tryck "▼" för att flytta ned markören för att välja "Skalskydd".

**Steg 3.** Tryck "OK" och detta kommer synas på displayen.

		U	t	g	å	n	g	s	t	i	d						
						3	0	s	e	k							

Den förprogrammerade H.utgångstid visas på skärmen. Kontrollpanelen piper för varje sekund som räknas ned.

**Steg 4.** När "H. Utgångstid" är slut kommer kontrollpanelen att ge ifrån sig en lång signal. "Hem" kommer att synas på displayen och systemet är nu på larmat

#### <NOTERA>

- ☞ Systemet kan även larmas på genom att använda fjärrkontrollen



knapp "Home" (ser ut som ett hus).

**Steg 5.** Tryck "OK" och skärmen visar följande bild: .

		H	e	m										
		0	8	:	0	0		1	6		D	e	c	

## 2. Avlarma under utgångstiden

Se avsnitt II "Larm aktivt".

## 3. Förläng utgångstiden

Se avsnitt II "Larm aktivt"

## 4. Forced Arming

- Se avsnitt III "Forcerat larm".

## VI. Tillfällig förbikoppling.

Det tillfälliga förbikopplingsläget innebär att larmet kan vara fullt aktivt larmat men sensorer kan ändå vara fränkopplade vilket gör det möjligt att tillfälligt larma av ett rum för tex.reparationsarbeten.

### Förbikoppling:

**Steg 1.** Skriv in din PIN-kod och tryck "OK" .  
Skärmen visar:

		L	a	r	m	A	k	t	i	v	t			
		S	k	a	l	s	k	y	d	d				
		F	ö	r	b	i	k	o	p	p	l	i	n	g

**Steg 2.** Tryck "▼" för att flytta markören neråt för att välja "Förbik.Zon".

**Steg 3.** Tryck "OK"

**Steg 4.** Alla sensorer listas i zon nummerordning enligt följande:

		D	C		D	ö	r	r							
		I	R		H	a	l	l							
		D	C		I	n	g	å	n	g	s	d	ö	r	r
		I	R		v	a	r	d	a	g	s	r	u	m	
		R	C		M	R	.	S	M	I	T	H			
		S	t	o	p	p									

**Steg 5.** Tryck "▼", "▲" för att välja vilken zon som ska kopplas förbi:

		F	ö	r	b	i	k	o	p	p	l	a	(	O	k	?)
		D	C		D	ö	r	r								

**Steg 6.** Tryck "OK" för att bekräfta valet. Den valda zonen markeras med "\*" för att indikera att det är denna enhet som är förbikopplad.

### <NOTERA>

- ☞ När du valt en sensor som ska förbikopplas kan du ta bort detta val genom att trycka ner "OK" tangenten en gång.

**Steg 7** Finns det fler sensorer som du vill förbikoppla upprepa då steg 5 – steg 6.

**Steg 8.** Efter att alla sensorer har blivit förbikopplade, tryck "↶" för att återvända till användare menyn och markören stannar vid "Larm aktivera".

**Steg 9.** Tryck "OK" för att välja "Larma aktivera" för att larma på systemet.

### <NOTERA>

- ☞ Om en sensor är förbikopplad, kommer kontrollpanelen inte att reagera på om denna utlöses i detta läge.
- ☞ Programmeringen för att förbikoppla gäller endast en gång. När du väl larmat av systemet, kommer förbikopplingen att rensas automatiskt
- ☞ När en sensor är förbikopplad, kan systemet larmas på direkt oberoende av felmeddelanden. Eventuella fel kommer att "loggas" och visas på skärmen i läge "Logg"

## VII. Tabell över larmets olika inställningar

Följ denna tabell för att lättare förstå vad som händer i olika larmlägen mellan kontrollpanel och sensor.

Sensor		Larmpanel			
Larmtyp	Sensor -prefix	Larm av	Larm aktivt	Skalskydd	Förbi-kopplad
Inbrott	“B”	Ingen Respons	Inbrotts larm	Inbrotts larm	Ingen Respons
Skalskydd	“O”	Ingen Respons	Inbrotts larm	Ingen Respons	Ingen Respons
Skalskydd ingång	“A”	Ingen Respons	Inbrotts larm	Start Ingångs tid	Ingen Respons
Ingång	“E”	Ingen Respons	Start Ingångs tid	Start Ingångstid	Ingen Respons
Fördröjd	“D”	Ingen Respons	Inbrotts larm	Inbrotts larm	Ingen Respons
24 h	“H”	Inbrotts larm	Inbrotts larm	Inbrotts larm	Inbrotts larm
Sjuk larm	“M”	Sjuk larm	Sjuk larm	Sjuk larm	Sjuk larm
Brand	“F”	Brand larm	Brand larm	Brand larm	Brand larm
Vatten	“W”	Vatten larm	Vatten larm	Vatten larm	Vatten larm



## VIII. Stäng av larmet

Vid larm börjar kontrollpanelens Siren samt ext siren att ljuda och förprogrammerade telefonnummer rings upp. Skärmen kommer att få följande utsende:

A	L	A	R	M	!	A	L	A	R	M	!		
		A	L	A	R	M	!	A	L	A	R	M	!

### 1. Stänga av larmet

För att stänga av sirenen och rensa displayen:

**Steg 1.** Slå in din PIN-kod, följt av ett "OK".

<NOTERA>

- ☞ Om du trycker ned någon annan tangent än den första siffran i din PIN-kod, kommer du bli ombedd att slå in din PIN-kod.

**Steg 2.** Om PIN-koden är korrekt inslagen, kommer ljudet på sirenen att stoppas.

**Om larmet stängs av innan rapporteringen börjat:**

**Steg 3A.** Skärmen kommer att visa vilken sensor som utlöste larmet och dess zonnummer:

L	a	r	m	a	k	t	i	v	a	v		
0	1	)	.	I	R	H	a	I	I			

**Steg 4A.** Tryck "OK"

**Steg 5A.** Om det uppstått fler än en larmhändelse kommer dessa att visas efter varandra i kronologisk ordning.

**Steg 6A.** Skrolla nedåt och rensa larmhändelserna tills följande meddelande visas på skärmen :

I	n	g	e	t	m	e	r					
m	o	t	t	a	g	i	t		L	a	r	m

**Steg 7A.** Tryck "OK", för att återgå till "Larm av".

<NOTERA>

- ☞ För att återgå till larmhändelser Tryck "G" eller tryck inte ner någon tangent inom 5 sekunder .

**Om larmet stängs av innan rapporteringen slutat:**

**Steg 3B.** Skärmen kommer att visa vilken sensor som utlöste larmet och dess zonnummer:

L	a	r	m	A	k	t	i	v	a	v		
0	1	)	.	I	R	H	a	I	I			

**Steg 4B.** Tryck "OK"

**Steg 5B.** Om det uppstått fler än en larmhändelse kommer dessa att visas efter varandra i kronologisk ordning.

**Steg 6B.** Skrolla nedåt och rensa larmhändelserna tills följande meddelande visas på skärmen:

I	n	g	e	t	m	e	r					
m	o	t	t	a	g	i	t		L	a	r	m

**Steg 7B.** Tryck "OK", för att återgå till "Larm av".

**Om larmet stängs av efter det rapporteringen är klar:**

**Steg 3C.** Skärmen kommer att visa vilken sensor som utlöste larmet och dess zon nummer.

L	a	r	m	A	k	t	i	v	a	v		
0	1	)	.	I	R	H	a	I	I			

- Följ **Steg 4A ~ Steg 6A** i tidigare avsnitt.

**Steg 4C.** När larmhändelsen har blivit rensade , kommer displayen att visa:

M	o	t	t	a	g	i	t		L	a	r	m
2	6	9	4	0	6	6	7					

**Steg 5C.** Tryck "OK", för att återgå till "Larm av".

## <NOTERA>

- ☞ Vid Överfallslarm är alltid kontrollpanelens siren tyst, detta för att förhindra att förövaren ska ta fjärrkontrollen och stänga av larmet.

## 2. Larmminne

Om ett larm inte blivit kvitterat kommer skärmen att visa följande meddelande:

A	L	A	R	M	!	A	L	A	R	M	!		
		A	L	A	R	M	!	A	L	A	R	M	!

- Även efter det systemet är av larmat kommer Alarm meddelandet att finnas kvar.
- För att rensa skärmen, följ stegen i ovanstående avsnittet **”Stäng av larmet.”**.
- Om mer än en larm ändelse inkluderat **”Sensor intrång/sabotage”** har uppstått rensas dessa genom att skrolla nedåt i listan. Efter det att samtliga felmeddelanden har blivit listade återgår larmet till läge **”Larm av”**.

## IX. Loggad händelse

Loggboken visar de senaste 20 systemhändelserna:

- ✓ Alla larmhändelser med sensorernas ID
- ✓ Alla felhändelser
- ✓ Alla av och påalarmningar
- Logghändelserna visas på skärmen i kronologisk ordning, (de senaste händelser först).
- Logghändelserna är markerade med en **”Start”** markering för de senaste ingångstiderna och **”Slut”** efter de äldsta ingångstiderna.
- För att visa logghändelse:

**Steg 1.** Tryck in användare koden och tryck **”OK”**..

**Steg 2.** Tryck ned **”▼”** tangenten för att välja **”Visa, logg”** och tryck sedan **”OK”** och början av logg ändelsen visas på skärmen.

				S	T	A	R	T					
		0	8	:	0	2		1	6	D	e	c	

**Steg 3.** För att bläddra upp eller ned använd dessa två **”▲”**, **”▼”** tangenter för att visa loggadehändelser . Den senaste händelsen kommer att visas först.

**Steg 4.** Ett exempel på en logghändelse visas här nedan: Den första raden visar tid och datum för händelsen, andra raden visar vilken typ av händelse och den tredje raden visar vilken användare eller vilken enhet som orsakade händelsen, Förkortningar som **”DC”** står för Dörrkontakt , **”LB”** står för svagt batteri, **”Tamp”** står för intrång/sabotage och **”Rest”** står för återställ.

		0	2	:	3	8		0	1	J	a	n	
		A	v	a	r	m	n	i	n	g			
		A	n	v	ä	n	d	a	r	e		1	

		0	2	:	4	0		0	2	J	a	n	
		Ö	v	e	r	f	a	i	i				
		D	A	V	I	D		R	C				

## Larmregistrering

### 1. Ingångsvarning

- När en zon som inte är programmerad till fördröjning aktiveras under ingångstiden eller om inte en riktig PIN-kod skrivs kommer ett internt larm att registreras (under ingångsperioden) därefter kommer en larmrapport att genereras.
- Om en godkänd användare PIN-kod slås in inom 30 sekunder, kommer larmet att avbrytas och systemet kommer att återvända till dess normala status.
- Om en ej godkänd PIN-kod slås in, kommer ett inbrottslarm att genereras.

## 2. En andra verifikationsrapport rapport

- Om ett larm har utlöst och det inte blivit kvitterat kommer larmet inom en 30 min period även registrera händelser där sensorer satta till ”Inbrott” triggas (gäller om felmeddelanden valts i menyn).
- Rapport kommer att visas som tillägg till larmrapporten.

## X. Apparatmodul

**Steg 1.** Välj ”Apparatmodul på/av” under användarmenyn och följande skärmbild visas.

	K	a	n	a	l	1	
	K	a	n	a	l	2	
	K	a	n	a	l	3	
	K	a	n	a	l	4	
	K	a	n	a	l	5	
	K	a	n	a	l	6	
	K	a	n	a	l	7	
	K	a	n	a	l	8	

<NOTERA>

- ☞ 8 stycken adresser kan sättas i systemet (position 1-8) . Kanal 1 aktiveras vid larm och skall endast användas för lampor eller något annat som påkallar uppmärksamhet vid inbrott. Kanal 2 till 8 styrs via larmpanelen eller SMS. Flera Apparatmoduler kan sättas på samma adress som tex. Kanal 2. Samtliga enheter adresserade till Kanal 2 sätts på då Kanal 2 aktiveras i larmpanelen.

**Steg 2.** Välj den Apparatmodul (Kanal) du vill styra och tryck ”OK” .

	S	I	å		P	å							
	S	I	å		A	v							

Välj att slå På/AV och tryck ”OK”

<NOTERA>

Vid manövrering av enheterna skall man minst vänta 4 sekunder mellan det man slår På och Av. Enheterna går även att styra via SMS (se avsnitt Fjärrstyrning)

## XI. Felmeddelanden

- Kontrollpanelen kan visa följande fel:

- ✓ Svagt batteri Kontroll Panelen
- ✓ Ingen Spänning 220V
- ✓ Sensor Ur Funktion
- ✓ Svagt Batteri sensor
- ✓ Intrång/sabotage Sensor eller kontrollpanel
- ✓ Störningar
- ✓ GSM är inte redo
- ✓ GSM PUK
- ✓ GSM PIN-kod

- När ett fel har registrerats kommer kontrollpanelen att visa ett ”Fel” meddelande och/eller ”Fel” larm beroende på vilken fel händelse som uppstått.

- **Enheter är saboterade**

- Kontrollpanelen och sensorerna är utrustade med ett intrångs/sabotage skydd.

### ◆ Kontrollpanelen

Det finns två intrångs /sabotagebrytare i kontrollpanelen.

En intrångs/sabotagebrytare genererar ett larm om kontrollpanelen flyttas från sin plats där den är monterad och den andra brytaren skyddar batteriluckan.

### ◆ PIR Sensor

- **For IR-7 & 8**

En intrång/sabotagebrytare larmar om sensorn öppnas..

### ◆ Dörr kontakt

En intrång/sabotage brytare larmar om sensorn öppnas eller flyttas från där den är monterad.

## ● Sensor svagt batteri

Om batteriet är svagt i en PIR sensor, Dörrkontakt, Fjärrkontroll, Vattensensor eller Rökdetektor så kommer ett meddelande svagt batteri att visas.

## ● Sensor ur funktion

Efter det att sensorerna är registrerade/installerade kommer funktionen att övervakas genom att en testsignal skickas ut i intervaller var 30 - 50 min.

Om kontrollpanelen inte får någon svarssignal från sensorerna inom programmerad svarstid (se felmeddelande sensor trasig) så kommer meddelandet sensor trasig att visas.

## ● Störningar

CTC-1132 kan känna av störningar på frekvenserna 433 Mhz and 868 Mhz. Om en störningssignal registreras under en period längre än 30 sekunder så kommer ett felmeddelande visas (Välj felmeddelande i meny)

## ● GSM kort fattas

Om inte GSM kortet monterats kommer följande varningsmeddelande att visas "GSM inte klar".

## 1. Visning av felmeddelande

- När någon felsituation uppstår då systemet är i avlarmat läge kommer följande att hända:

- Den gula LED kommer att lysa och indikera att det är en felhändelse.
- LCD kommer att visa vilket typ av fel som har uppstått och källan till felet i meny "Felrapport".
- Ett varnings ljud kommer att ljuda efter var 30 sekund.
- Om ett fel uppstår då systemet är i larmat läge visas först felmeddelandet när systemet larmas av.

## 2. Visa och återställ felmeddelanden

- Den gula LED lampan kommer endast att slockna då felet åtgärdats eller sensorn har kopplats bort.
- Felmeddelanden kan endast rensas manuellt även om felet åtgärdats (gå till meny "Felrapport").

För att kontrollera fel tillståndet,

**Steg 1.** När systemet är av larmat skriv in din PIN-kod och tryck ett "OK".

**Steg 2.** Följande meddelande visas.

		F	e	l	r	a	p	p	o	r	t			
		L	a	r	m	a								

**Steg 3.** Tryck "OK" för att välja "Felrapport"

**Steg 4.** Alla felhändelser kommer listas upp. Använd "▲", "▼" för att flytta markören neråt eller uppåt.

**Steg 5.** Efter att ha visat alla felhändelser, tryck "G" ett meddelande kommer omgående att visas på displayen.

B	e	k	r	ä	f	t	a	F	e	l	-			
m	e	d	d	e	l	a	n	d	e	(	O	K	?)	)

**Steg 6.** Tryck "OK" och felhändelsen kommer att tas bort och skärmen återvänder till "Larm av".

### <NOTERA>

- ☞ I **Steg 6** om du trycker ner "G", kommer skärmen att återgå till "Larm av", och den gula LED fortsätter att lysa. Kontrollpanelen fortsätter att ge ifrån sig korta ljud efter varje 30 sekund, och felhändelsen återstår/visas på displayen.
- ☞ Om fel tillståndet inte blir åtgärdat/kvitterat kommer felhändelsen att stanna kvar i systemet. Det kommer visas varje gång som du försöker att larma på systemet och det förhindrar dig att göra larmet aktivt igen utan att använda "forcerat larm".
- ☞ Även om fel meddelandet är borttaget, kommer felhändelsen att vara registrerad i "Logg".

## 4. Felmeddelanden

- När ett fel uppstår tänds den gula LED lampan och/eller ett felmeddelande genereras/rapporteras och kan läsas och bekräftas/kvitteras i menyn ”**Felrapport**”.
- **Kontrollenhet Ingen spänning 230V.**
  - ◆ Endast den gula LED lampan är tänd och ett felmeddelande visas på skärmen.
- **Svagt batteri kontrollpanel**
  - ◆ Den Gula LED lampan lyser och ett meddelande visas på skärmen samt en felrapport genereras.
- **Intrång/sabotage kontrollpanel**
  - ◆ Om intrångs/sabotage brytaren aktiveras när larmet är I läge aktivt eller skalskydd så kommer ett inbrottslarm att genereras. Sirenen ljuder samt en felrapport genereras.
  - ◆ Om systemet är avlarmat, kommer inget larm att genereras.
- **Lågt batteri sensor**
  - ◆ Om någon sensor har svagt batteri kommer den gula LED lampan att tändas och ett felmeddelande visas i menyn ”**Felrapport**”.
  - ◆ **Intrång / Sabotage Sensor**
  - ◆ Om någon intrångs/sabotage brytare för en PIR eller dörrkontakt aktiveras när larmet är i aktivt läge kommer ett inbrottslarm att ljuda samt ett felmeddelande att visas i menyn ”**Felrapport**” .
  - ◆ Intrång/sabotage larm kommer inte att genereras när systemet är avlarmat.
- **Sensor ur funktion**
  - ◆ Om inte kontrollpanelen kan ta emot testsignalen från sensorerna under ca 2 timmar kommer den gula LED lampan att tändas ,en ljudsignal från kontrollpanelen och ett felmeddelande att genereras. Se menyn ”**Felrapport**”

- ◆ ”Sensor ur funktion”-meddelande kommer inte att genereras när systemet är avlarmat.

### ■ Störningar

- ◆ Om störningar uppkommer i radiotrafiken under minst 30sek kommer den gula LED lampan att tändas och ett felmeddelande att genereras i menyn ”**Felrapport**”.

## 5. Tabell Felmeddelanden

Följande felmeddelanden visas på skärmen.

Typ av fel	—	Meddelande
Störning	—	“Störning”
Ingen spänning 220V	—	“Ingen spänning”
Svagt batteri kontrollpanel	—	“Panel L.B.”
Intrång/Sabotage Kontrollpanel	—	“Intrång panel”
Svagt batteri Sensor	—	(Sensor w/ Zone Name) + “L.B.”
Sensor Saboterad	—	(Sensor w/ Zone Name) + “Intrång”
Sensor ur funktion	—	(Sensor w/ Zone Name) + “Trasig”
GSM ingen signal	—	“GSM Signal”
GSM enhet fattas	—	“GSM fattas”
GSM PIN-kod, Felaktig/fattas	—	“GSM PIN-kod”
GSM last av PUK	—	“GSM PUK”
SIM kort fattas	—	“GSM inte klar”

### <EXEMPEL>

Om "DC Z 01 L.B." visas på displayen, betyder det att dörrkontakten i Zon 1 har låg batteri nivå.

### <NOTERA>

☞ Om du försöker göra larmet aktivt och någon av Dörr kontakterna eller PIR sensorerna är aktiva kommer följande meddelande att visas och larmet kan endast aktiveras genom "forcerat larm" innan felet åtgärdats.

Sensor aktiverad	Meddelande
Door Contact aktiverad	(DC w/ Zon Namn) + "öppen"
PIR aktiverad	(IR w/ Zon Nam) + "Aktiv"

## XII. Telefon och meddelandehantering

### 1. Automatisk uppringning

- När systemet är i aktivt läge och ett larm utlöses kommer de inprogrammerade telefonnumren att ringas upp i ordning och larmmeddelandet att spelas upp.
- När systemet är i skalskyddsläge och ett larm utlöses kommer de inprogrammerade telefonnumren först att ringas upp efter 15 sekunder.
- Kontrollpanelen ringer upp de inprogrammerade telefonnumren i kronologisk ordning, varje nummer rings i 80 sekunder om ingen kvittering sker. Om fler än ett nummer är inprogrammerat kommer kontrollpanelen sluta att ringa upp först efter det att två nummer har kvitterats. Kvittering görs med siffra "1" eller "0" och stänga av med siffra "9"

### <NOTERA>

☞ Kontrollpanelen kan styras via mobiltelefon eller en tonvalstelefon. Vid svag GSM signal fungerar det inte att styra larmet via telefonens knappsats. SMS kommandon fungerar däremot alltid.

## 2. Bekräfta uppringning

- Mottagaren bekräftar samtalet genom att trycka ner "0", "9" eller "1" på sitt telefon.

### Bekräftelse/Kvittering med siffra 0

När mottagaren trycker "0" på sin telefon händer följande:

- ✓ Kontrollpanelen går till läge aktiv.
- ✓ Kontrollpanelen fortsätter att larma.
- ✓ Kontrollpanelen kommer att fortsätta att ringa upp nästa telefonnummer tills två mottagare har bekräftat samtalet.

### Bekräftelse/Kvittering med siffra 1

För att avlyssna vad som händer på andra sidan av linjen kan mottagaren trycka "1" på sin telefon. Genom att mottagaren bekräftar med 1 påbörjas nu en "lyssna-in" kanal som är på två minuter.

Under denna avlyssnings period skickar larmpanelen en signal var 20:e sekund, detta för att uppmärksamma mottagaren hur lång tid det är kvar av samtalet.

För att förlänga avlyssningen tryck en gång till på "1", då förlängs avlyssningstiden med 2 minuter.

Om du inte trycker ner 1 igen för ytterligare tid, kommer samtalet avbrytas automatiskt.

### Bekräftelse/Kvittering med siffra 9

När mottagaren trycker "9" på telefonen händer följande:

- ✓ Kontrollpanelen återgår till aktivt läge.
- ✓ Kontrollpanelen kommer stoppa larmet och stoppa uppringning.

### 3. Återuppringning

- Om endast ett nummer är lagrat och det numret är upptaget, kommer kontrollpanelen automatiskt slå om numret upp till max 5 gånger med ett intervall på 62 sekunder.
- När mer än ett telefonnummer är lagrat, kommer kontrollpanelen att ringa upp numren i ordning. Om det första numret som slås in är upptaget, kommer den att försöka med nästa nummer. Varje nummer kommer att ringas upp max 5 gånger och med ett intervall på 5 sekunder tills det kvitteras.

#### <NOTERA>

- ☞ Om det inprogrammerade telefonnumret går till en personsökare så kommer endast ett ID meddelande att skickas. Samtalet kommer inte räknas som fullständigt och nästa telefonnummer kommer att ringas upp.
- ☞ Ett nummer till en personsökare rings endast upp en gång.

### 3. Fjärrstyrning

Kontrollpanelen kan styras via en vanlig telefon/mobil samt via mobiltelefon(SMS).

#### A. Från en telefon eller mobil.

- Steg 1.** Ring kontrollpanelens GSM nummer. Lägg på efter det att första signalen gått fram.
- Steg 2.** Ring upp kontrollpanelen igen efter ca 5~10 sekunder.
- Steg 3.** Du kommer att höra 2 pip från kontrollpanelen.
- Steg 4.** **Slå in PIN-kod** (användare 1 ~ användare 4).
- Steg 5.** Om PIN-koden är korrekt kommer kontrollpanelen att svara med två bip.

#### <NOTERA>

- ☞ I **Steg 5**, måste första siffran i PIN-koden slås in inom 3 sekunder och hela numret inom 20 sekunder annars bryts linjen.

**Steg 6.** Slå in det tvåstelliga numret (se nedanstående tabell). Larmet kvitterar rätt kod med två pip. Felaktig kod kvitteras med ett pip.

#### Styrkommandon för fjärrstyrning via telefon.

Styrkommandon	Händelse
00	Koppla ned
01	"Listen in"
10	Larma Av
11	Larma På
20	UR#1 Av
21	UR#1 På
30	UR#2 Av
31	UR#2 På

#### B. Styrning via SMS

##### Styrkommandon för styrning via SMS (mobiltelefon).

Styrkommandon	Händelse
00	Bekräfta händelse
10	Larma Av
11	Larma På
20	UR#1 Av
21	UR#1 På
30	UR#2 Av
31	UR#2 På
510	1 <sup>st</sup> Apparatmodul Av
520	2 <sup>nd</sup> Apparatmodul Av
530	3 <sup>rd</sup> Apparatmodul Av
540	4 <sup>th</sup> Apparatmodul Av
550	5 <sup>th</sup> Apparatmodul Av
560	6 <sup>th</sup> Apparatmodul Av
570	7 <sup>th</sup> Apparatmodul Av
580	8 <sup>th</sup> Apparatmodul Av



51101~51199	1:a Apparatmodul. På i 1-99 timmar.
52101~51199	2:a Apparatmodul. På i 1-99 timmar.
53101~51199	3:e Apparatmodul. På i 1-99 timmar.
54101~51199	4:e Apparatmodul. På i 1-99 timmar.
55101~51199	5:e Apparatmodul. På i 1-99 timmar
56101~51109	6:e Apparatmodul. På i 1-99 timmar.
57101~51109	7:e Apparatmodul. På i 1-99 timmar.
58101~51199	8:e Apparatmodul. På i 1-99 timmar.

M	I	C	H	A	E	L	1	2	3	4	1	1	0	0
SMS säkerhetskod							Användar PIN-kod				Styr Kod		Bekräfta	

<NOTERA>

Följande SMS meddelande skickas till din mobiltelefon.:

**“Confirmed, MICHAEL 1234 11 00”**

Formatet är följande när du skickar ett SMS för att sätta på larmet utan att konfirmera ditt kommando.

M	I	C	H	A	E	L	1	2	3	4	1	1
SMS säkerhetskod							Användar PIN-kod				Styr Kod	

<NOTERA>

☞ **5-siffrigt styr format:**

C	C	C	D	D
Apparatmodul nummer			Antalet timmar enheten är på	

**CCC** = Apparatmoduls nummer. Ex. (**511**) är 1:a Apparatmodul, (**521**) är 2:a Apparatmodul

**DD**= Antalet timmar enheten är på, (**01**) är Apparatmodul på i 1 timma. (**99**) är Apparatmodul på i 99 timmar.

☞ Ex. Om antalet timmar sätts till 2 kommer enheten att vara på i 2 timmar och därefter automatiskt slås av.

<EXEMPEL>

**A. 2-siffrigt styrformat**

Formatet är följande när du skickar ett SMS för att sätta på larmet samt att du vill att larmet skall konfirmera ditt ommando. **OBS ! Alla koder måste vara exakta och med mellanrum/blankslag mellan varje kodavsnitt.**

**B. 3-siffrigt styrformat**

Med det 3-siffriga styrformatet stänger du av apparatmodulen.

Formatet är följande när du skickar ett SMS för att stänga av larmet samt att du vill att larmet skall konfirmera ditt kommando.

J	O	E	1	2	3	4	5	2	0	0	0
SMS säkerhetskod			Användar PIN-kod				Apparatmodul Nummer			Bekräfta	

<NOTE>

Följande SMS meddelande skickas till din mobiltelefon:

**“Confirmed, Joe 1234 520 00”**

Formatet är följande när du skickar ett SMS för att stänga av larmet utan konfirmering.

J	O	E	1	2	3	4	5	2	0
SMS säkerhetskod			Användar PIN-kod				Apparatmodul Nummer		



### C. 5-siffrigt styrformat

Formatet är följande när du skickar ett SMS för att slå på Apparatmodul # 2 för 1 timma och att du vill att larmet skall konfirmera ditt kommando.

J	O	E	1	2	3	4	5	2	1	0	1	0	0
SMS säkerhets-kod			Användare PIN-kod				App.Modul Nummer		Tid	Bekräfta			

#### <NOTERA>

☞ Följande SMS meddelande skickas till din mobiltelefon:

**“Confirmed, Joe 1234 52101 00”**

Formatet är följande när du skickar ett SMS för att slå på Apparatmodul # 2 för 1 timma och att du inte vill att larmet skall konfirmera ditt kommando.

J	O	E	1	2	3	4	5	2	1	0	1
SMS säkerhets-kod			Användare PIN-kod				Apparatmodul Nummer		Tid		

# Appendix

## I. Återställning

### ◆ Fabriksåterställning

Kontrollpanelen återställs genom följande steg:

1. Koppla bort spänningen och tag ur batterierna.
2. Koppla till spänningen och håll samtidigt ner denna "▲" tangent .
3. Släpp "▲" tangenten efter två sekunder, "Skriv Kod" kommer att visas på skärmen.
4. Slå in följande tangenter i ordningsföljd: "▲▼▲▼▲▼▲▼", "OK"
- 5.

Skärmen visar:

		R	e	s	e	t		E	e	p	r	o	m		
										Y	/	N			

6. Tryck "OK" igen .
7. Alla programmerade parametrar är nu återställda till fabriken standard inställningar.
8. Om mer än 17 ofullständiga tangenter slås in, kommer enheten att återgå till "Larm på".

#### <NOTERA>

- ☞ När "Återställ system" är utfört, kommer all programmerad data återgå till fabriksvärdet och samtliga enheter måste registreras på nytt.