

## PSS-23(SW) - Power Switch

The power switch is used to remotely, automatic upon alarm event or manually turn on or off your devices. Refer to your alarm panel manual to see your benefits from this device.

### Identifying the parts

#### 1. LED Indikator/Button

- Flashes two times

Indicating that power is supplied

- On then Off

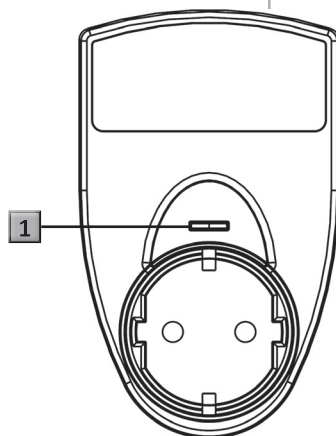
PSS is transmitting an acknowledge RF signal

- Constantly ON

PSS is on

- Constantly OFF

PSS is off

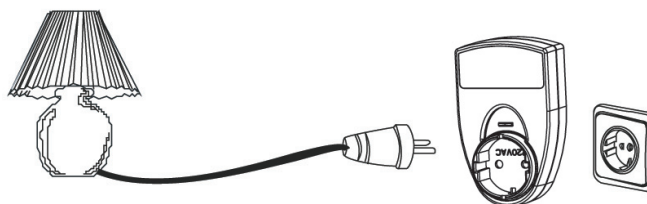


### Installing the power switch

1. Plug in the power switch into a power outlet.
2. Push and hold down the button on the power switch for 10 seconds until the led flashes slowly.
3. Please refer to your alarm panels manual to send the PSS learning signal.
4. If the power switch was learnt in successfully the LED will quickly flash 3 times and turn off.

### Clearing the memory

Sometimes it may become necessary to clear the memory of the power switch unit. The most common reason for doing so is to use the Power Switch by manually pressing the on/off button only (so it is not controlled by the Control Panel). Clearing the memory of the unit will erase the current data on the unit.



1. Unplug the Power Switch (if plugged in).
2. Push and hold the button while plugging it into a power outlet.
3. The LED indicator will now flash 5 times to confirm factory reset.

## PSS-23(SW) - Apparatmodul

Denna apparatmodul kan användas för att på distans eller per automatik styra dina apparater vid olika larmhändelser. Läs gärna i manualen till larmpanel för att få reda på fördelarna med en apparatmodul kopplad till ditt system.

### Enhetens delar

#### 1. LED Indikator/Knapp

- Blinkar två gånger

Indikerar att enheten är försedd med strömmatning

- På sedan Av

PSS skickar bekräftelsesignal vid inläring

- Indikatorn är PÅ

Apparatmodulen är TILLSLAGEN

- Indikatorn är AV

Apparatmodulen är FRÅNSLAGEN

### Installera apparatmodulen

1. Plugga i apparatmodulen i ett vägguttag.
2. Tryck och håll ned knappen på enheten i 10 sekunder - indikatorn blinkar nu långsamt.
3. Vänligen referera till din larmpanels manual för instruktioner om hur enheten ansluts.
4. Om enheten blivit korrekt inregistrerad kommer indikatorn att snabbt blinka 3 gånger.

### Fabriksåterställning

Ibland kan det vara nödvändigt att rensa enhetens minne. Exempelvis om enheten inte längre ska styras av kontrollpanelen utan endast styras manuellt via knappen. Nedan instruktioner beskriver hur du rensar apparatmodulens minne.

1. Koppla ur apparatmodulen ur vägguttaget.
2. Tryck och håll ned apparatmodulens knapp samtidigt som du kopplar in den i ett vägguttag.
3. Enheten kommer nu att blinka 5 gånger - detta bekräftar att enheten blivit fabriksåterställd.

#### DECLARATION OF CONFORMITY

Herewith, Electia AB, declares that this 852EP-SL Camera is in compliance with the essential requirements and other relevant provisions of directive 1999/5/EC and RoHS 2002/95/EC.

  
Peder Ljungstedt  
Product manager  
Electia AB



When the product is worn out, do NOT dispose of it with ordinary domestic refuse. The product must be taken to an electronic recycling station. Contact your local authority for help if you are unsure about where to hand in the product.

Do not dispose batteries in household waste. They should be deposited at a recycle deposit intended for batteries.

#### FÖRSÄKRAN OM ÖVERENSSTÄMMELSE

Härmed intygar Electia AB att kameran 852EP-SL står i överensstämmelse med de väsentliga egenskapskrav och övriga relevanta bestämmelser som framgår av direktiv 1999/5/EG och RoHS 2002/95/EG.

  
Peder Ljungstedt  
Produktsvarig  
Electia AB



När produkten är förbrukad skall den INTE slängas ibland hushållssopor utan lämnas in för elektronikåtervinning. Kontakta din hemkommun för information om närmaste avfallsanläggning

Batterier skall INTE slängas bland hushållssopor, dem skall deponeras i särskild deponi för batterier