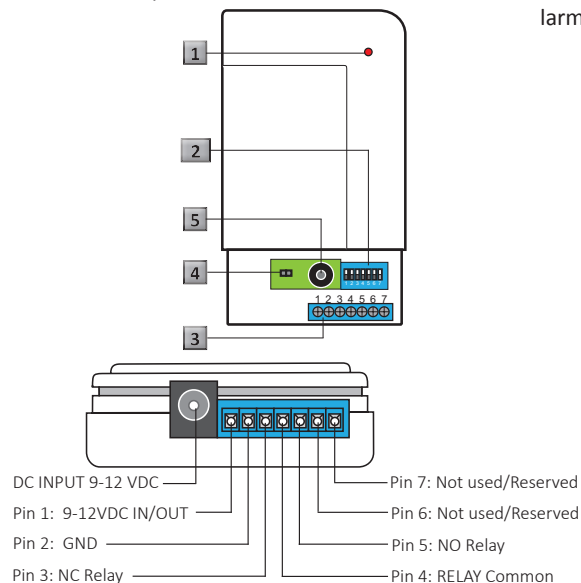


## UR(A)-8 - Universal switch

This universal switch is used to enable/disable different types of electrical units upon an alarm event via it's relay outputs. It can also be manually controlled with some alarm panels.

### Identifying the parts

1. LED indicator  
LED Off  
The unit has no power supply connected.  
LED On  
-The NO relay is switched ON  
LED Flashes (1hz)  
-The NC Relay is switched ON
2. DIP switches - Function switch block
3. Device connection terminal
4. Output selection jumper
5. Summer



### Power supply

The UR(A)-8 has two options for power supply.  
- 9-12V via the DC-input.  
- 9-12V via pin 1 and 2 on the function switch block.

### Learn in UR(A)-8 in the panel

Please note that the UR(A)-8 can operate in 2 different modes depending on which alarm panel it is connected to. Therefore there are 2 different ways to learn in the UR(A)-8 in the panel. And this is set by DIP-switch 2.

#### Automatic controlled ONLY (For all compatible alarm panels)

1. Set the DIP-switch 1 to ON position and DIP-switch 2 to OFF.
2. Learn in the UR(A)-8 as if it was a siren. (Confirmed by 1 long beep)
3. Set DIP-switch 1 back to OFF position.

#### Manual and automatic controlled (Only for 1132, 948)

1. Set DIP-switches 1 and 2 to ON position.
2. Learn in the UR(A)-8 as "Receiver 1" or "Receiver 2" under the siren registration menu. (Confirmed by 1 long beep)
3. Set DIP-switch 1 back to OFF position.

After learning process DIP-switch 2 adjustment will do no change. To change this settings you have to relearn the UR(A)-8

## UR(A)-8 - Universalbrytare

Denna universalbrytare används för att aktivera/inaktivera olika elektriska utrustningar vid larmhändelser via dess relä-utgångar. Den kan också kontrolleras manuellt med vissa larmpaneler.

### Enhetens delar

1. LED indikator  
LED Av  
Enheten saknar strömmatning.  
LED På  
-N.O. reläet är slutet (PÅ).  
LED Blinkar (1hz)  
-N.C. reläet är slutet (PÅ)
2. DIP switchar - Funktionsblock
3. Anslutningsterminal
4. Inställning för spänningssatt eller spänningslös reläutgång
5. Högtalare

### Strömmatning

UR(A)-8 har två anslutningsmöjligheter för strömmatning  
- 9-12V via DC-anslutningen.  
- 9-12V via anslutning 1 och 2 på anslutningsterminalen.

### Lära in UR(A)-8 i larmpanelen

Observera att UR(A)-8 kan arbeta i 2 olika lägen beroende av vilken larmpanel den ansluts till. Därför finns det 2 olika sätt att lära in UR(A)-8 i panelen. Detta bestäms av DIP-switchen JP2.

#### Automatiskt kontrollerad ENDAST (För alla kompatibla larmpaneler)

1. Ställ in DIP-switch 1 till ON-läge och DIP-switch 2 till OFF.
2. Lär in UR(A)-8 som om det vore en siren. (Konfirmeras av 1 långt pip)
3. Ställ tillbaka DIP-switch 1 till OFF-läge.

#### Manuell och automatiskt kontrollerad (Endast för 1132, 948)

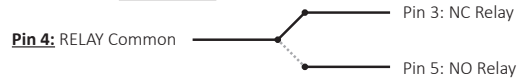
1. Ställ in DIP-switcharna 1 och 2 till ON-läge.
2. Lär in UR(A)-8 som "Mottagare 1" eller "Mottagare 2" under siren registrerings meny. (Konfirmeras med 1 långt pip)
3. Ställ tillbaka DIP-switch 1 till OFF-läge.

Efter inläring kommer inte DIP-switch 2 att påverka enheten alls. För att ändra denna inställningen måste UR(A)-8 fabriksåterställas och läras in på nytt.

## Output selection

Dry contact relay connection OR external power control (Max 30VDC, 1A)

Make sure **JP2 is OFF** - to avoid short circuit.



9-12VDC supply relay connection (Power adaptor determines maximum load).

Make sure **JP2 is ON** - to enable voltage output



## Function switch block

To expose the function switch block you have to carefully pull the plastic cover in the opposite direction to the LED-indicator.

## Reset UR(A)-8 to factory defaults

1. Set DIP-switch 7 to ON.
  2. Remove power by unplugging the AC adaptor.
  3. Reconnect the AC adaptor.
  4. Set DIP-switch 7 to OFF again - The LED will now flash 3 times and 3 beeps will sound.
- The UR(A)-8 is now successfully restored to factory defaults and can be learnt in again.

## Utgångsläge (spänning/potentialfri)

Potentialfri reläanslutning ELLER extern strömförsörjning av reläutgång (Max 30VDC, 1A)

Försäkra dig om att **JP2 är i OFF-läge** - för att undvika kortslutning



9-12VDC strömförsörjning via reläutgången (Strömadaptern avgör maximal belastning)

Försäkra dig om att **JP2 är i ON-läge** - aktiverar spänningsmatningen



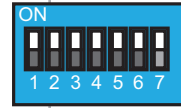
## Funktionsblock

För att exponera funktionsblocket behöver du försiktigt skjuta ned plastlocket i motsatt riktning från LED-indikatorn.

## Återställa UR(A)-8 till fabriksinställningar

1. Ställ in DIP-switch 7 till ON.
2. Avlägsna strömmatningen till UR(A)-8.
3. Återanslut strömmatningen till UR(A)-8.
4. Ställ in DIP-switch 7 till OFF-igen, LED-indikatorn kommer nu att blinka 3 gånger och 3 pip kommer höras.

- UR(A)-8 är nu helt fabriksåterställd och kan läras in på nytt.



Siren Learning	SW1		Inlärning som siren
Learning Mode	ON		Inlärningsläge
Normal Operation	OFF		Normalt läge
Control Unit type and Activation Mode	SW2		Manuell kontroll eller automatisk aktivering
CTC-948, CTC-1132 and 1142. Remote Access control and panel alarm.	ON		CCTC-948, CTC-1132 and 1142. Manuell fjärrstyrning och styrning vid larm.
Panel alarms and status only. NOTE: Switch has to be in OFF position for the CTC-1923, 1131 and 1916.	OFF		Alarm och status endast. OBS: Switchen måste vara OFF för panelerna CTC-1923, 1131 and 1916.
Relay Operation Mode	SW3	SW4	Relästyrningsläge
On until manual reset/disarm	ON	ON	På tills avlarmning
Reserved (not used)	OFF	ON	Reserverad (ej använd)
On for 3 min, then off	ON	OFF	På i 3 minuter, sedan av
System Arm/Disarm Status only. Ignores setting of SW5 and SW6.	OFF	OFF	Larmsystem På/Av Status endast. Åsidosätter SW5 och SW6.
Alarm type	SW5	SW6	
Burglar Alarm	ON	ON	Inbrottslarm
Fire Alarm	OFF	ON	Brandlarm
Water Alarm	ON	OFF	Vattenlarm
All Alarms	OFF	OFF	Alla typer av larm
Memory Reset	SW7		Fabriksåterställning
Memory Clear	ON		Rensa minnet
Normal	OFF		Normal

### DECLARATION OF CONFORMITY

Herewith, Electia AB, declares that this 852EP-SL Camera is in compliance with the essential requirements and other relevant provisions of directive 1999/5/EC and RoHS 2002/95/EC.

  
Peder Ljungstedt  
Product manager  
Electia AB



When the product is worn out, do NOT dispose of it with ordinary domestic refuse. The product must be taken to an electronic recycling station. Contact your local authority for help if you are unsure about where to hand in the product.

Do not dispose batteries in household waste. They should be deposited at a recycle deposit intended for batteries.

### FÖRSÄKRAN OM ÖVERENSSTÄMMELSE

Härmed intygar Electia AB att kameran 852EP-SL står i överensstämmelse med de väsentliga egenskapskrav och övriga relevanta bestämmelser som framgår av direktiv 1999/5/EG och RoHS 2002/95/EG.

  
Peder Ljungstedt  
Produktsvarig  
Electia AB



När produkten är förbrukad skall den INTE slängas ibland hushållssopor utan lämnas in för elektronikåtervinning. Kontakta din hemkommun för information om närmaste avfallsanläggning

Batterier skall INTE slängas bland hushållssopor, dem skall deponeras i särskild deponi för batterier